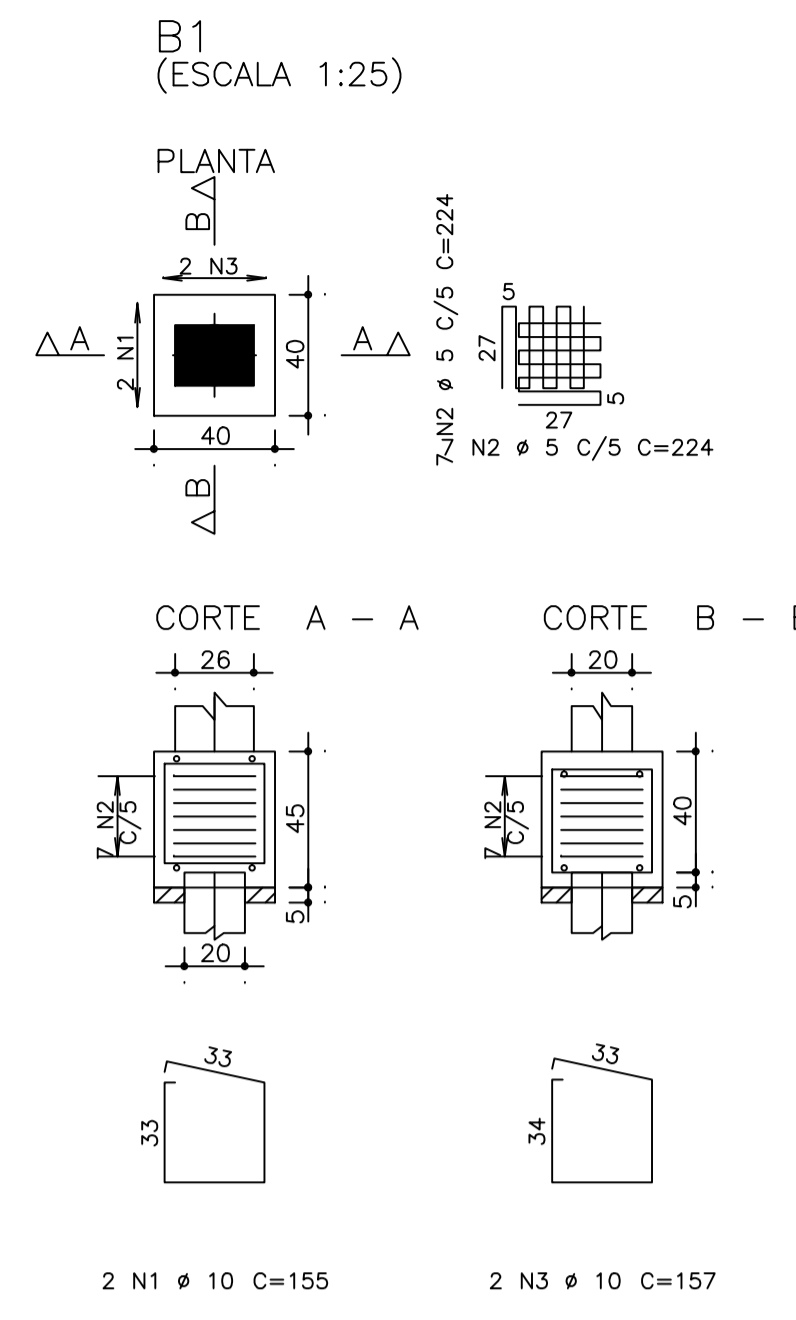
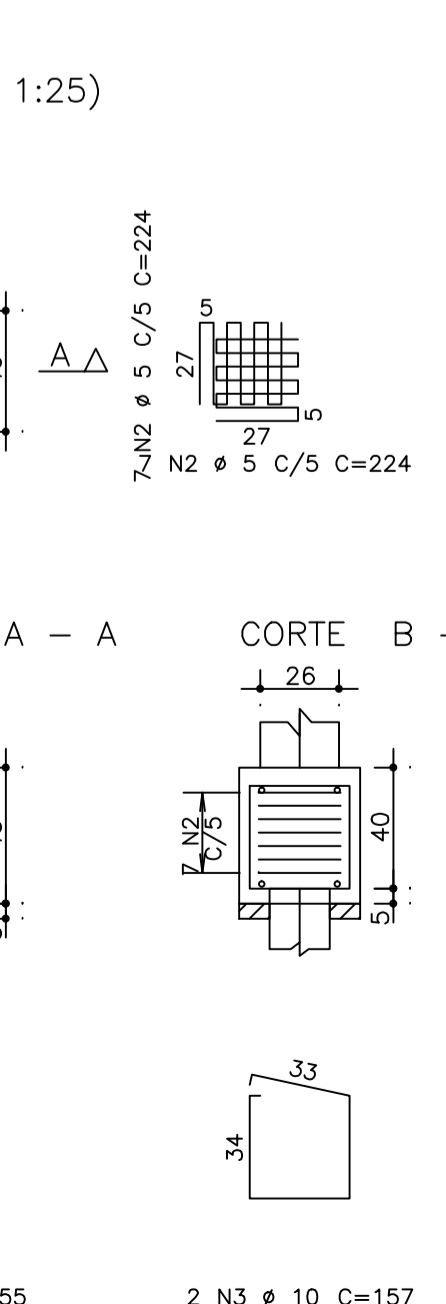
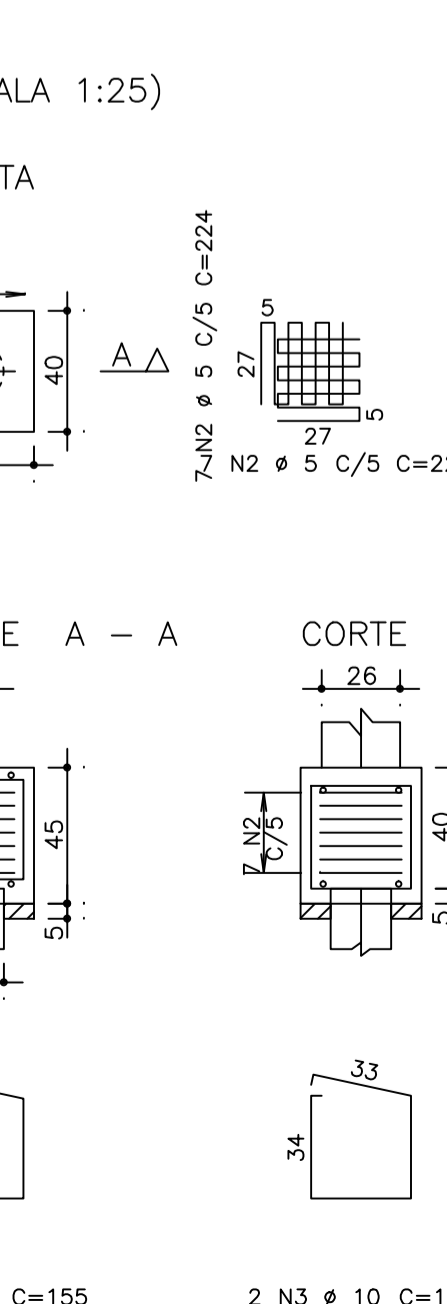
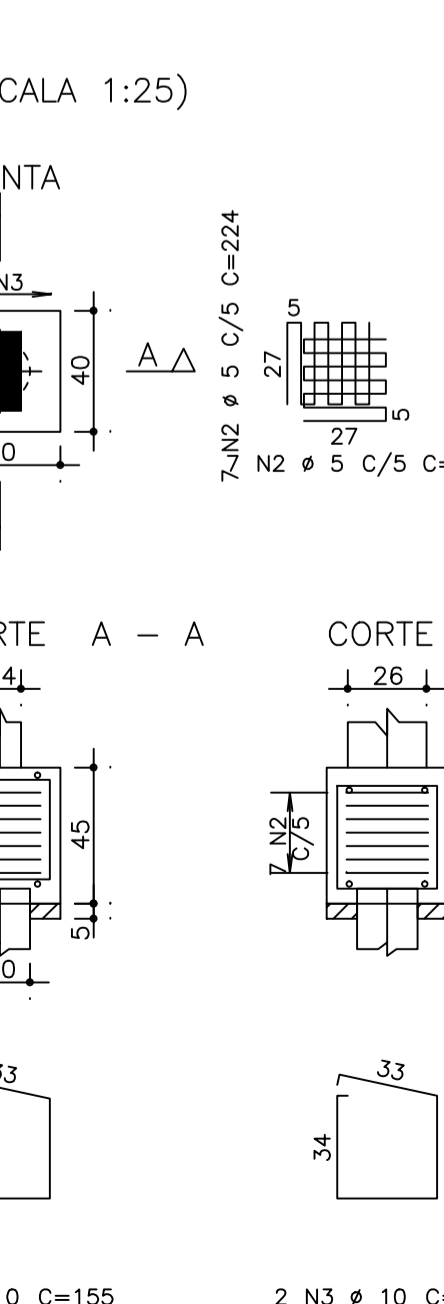
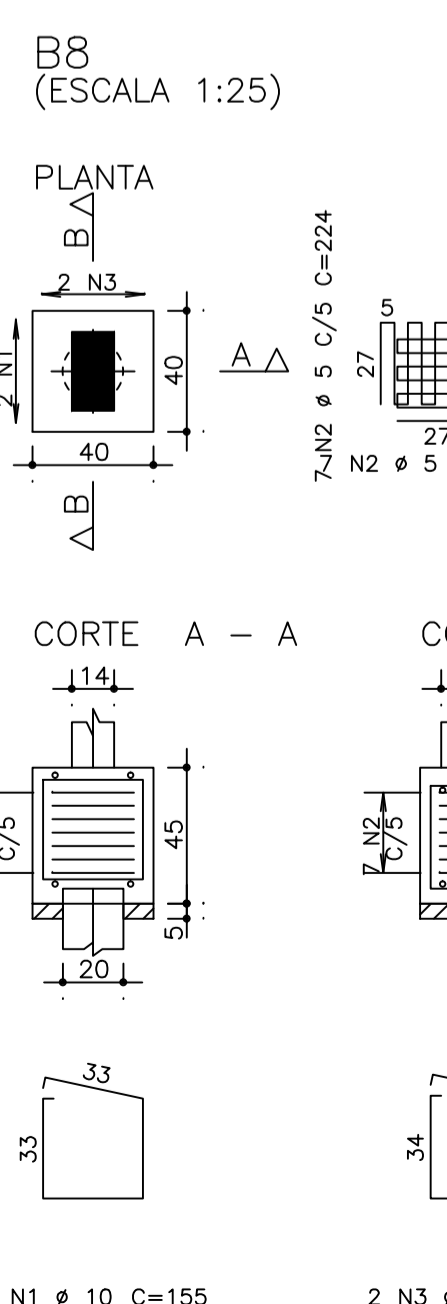
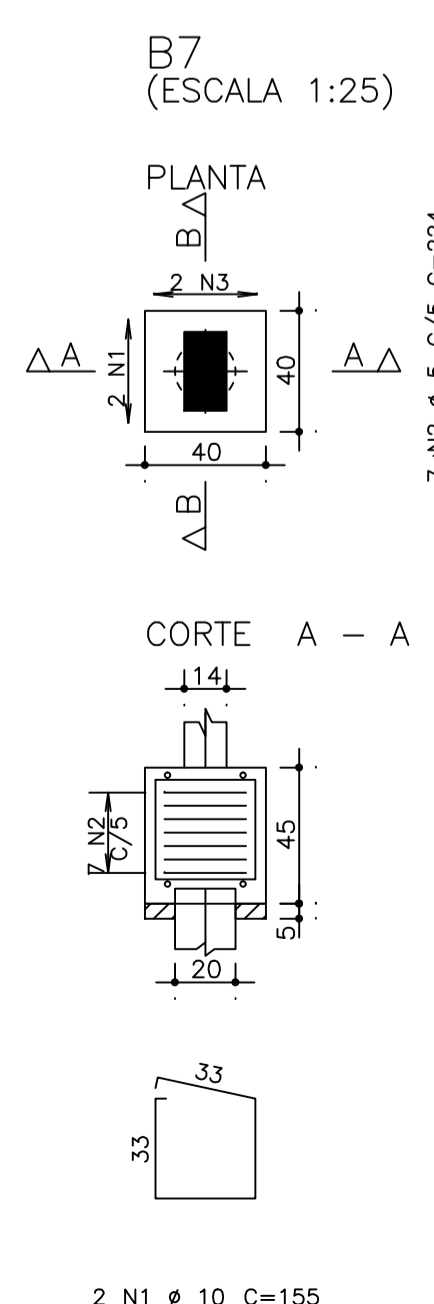
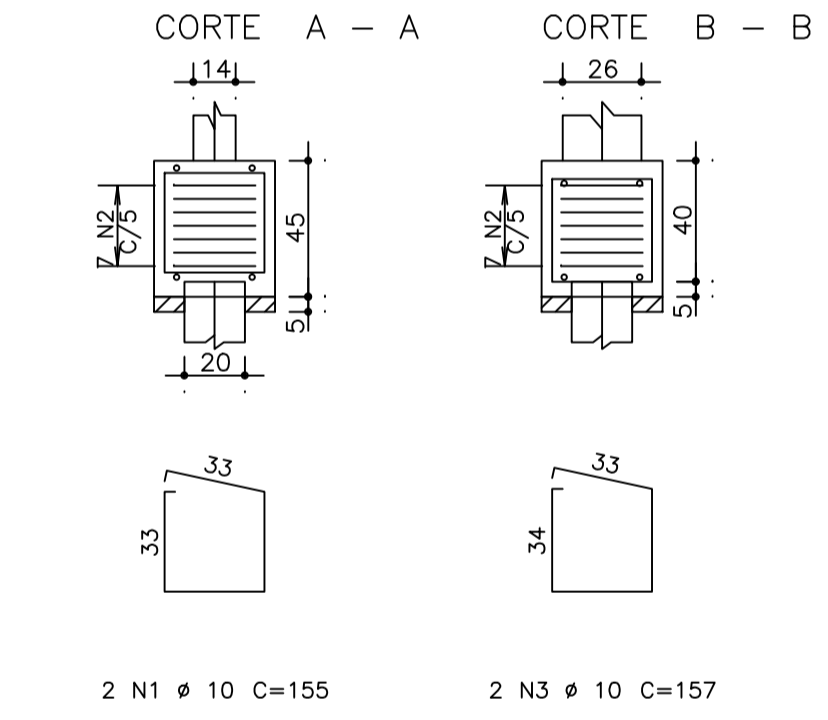
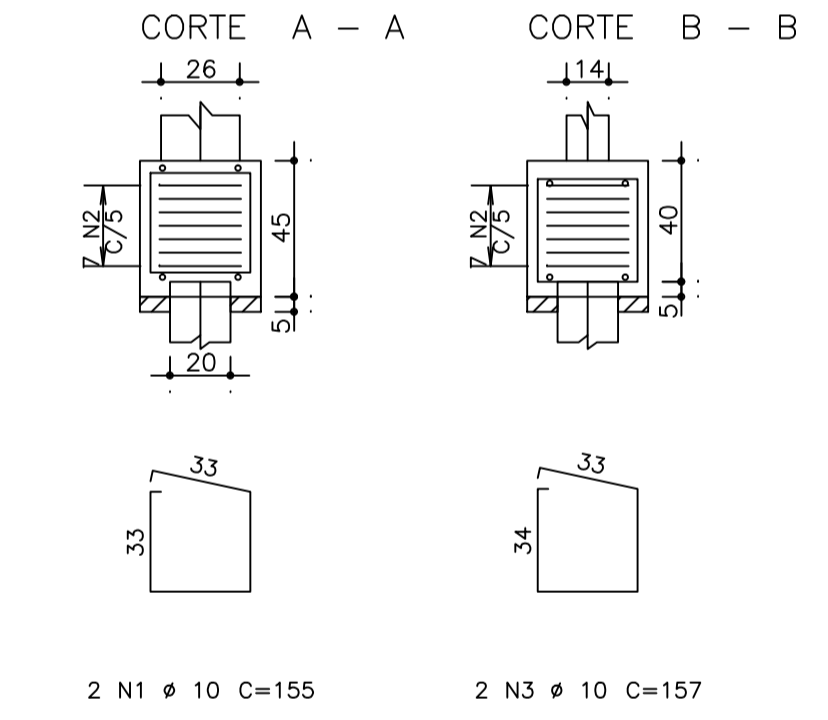
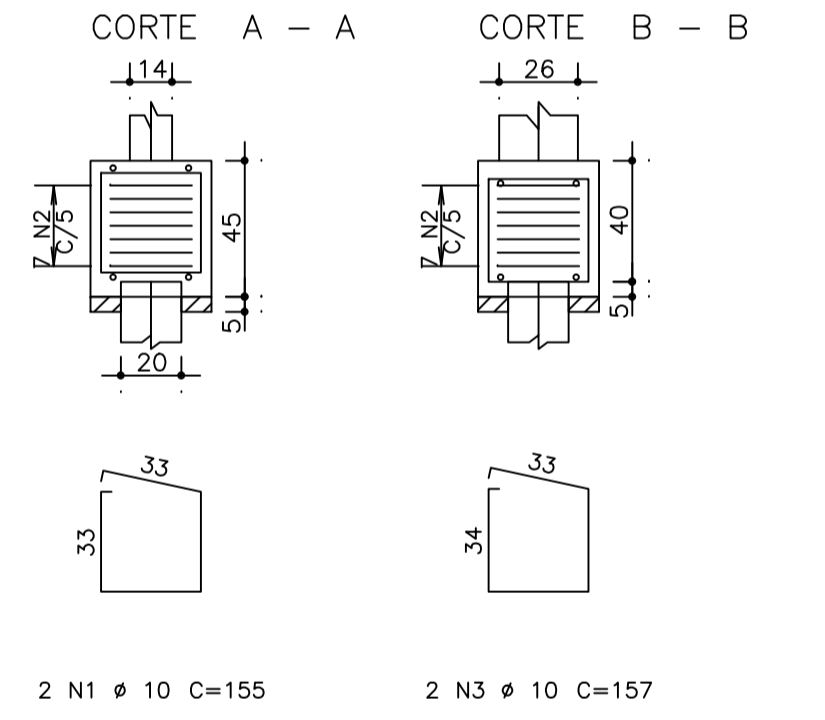
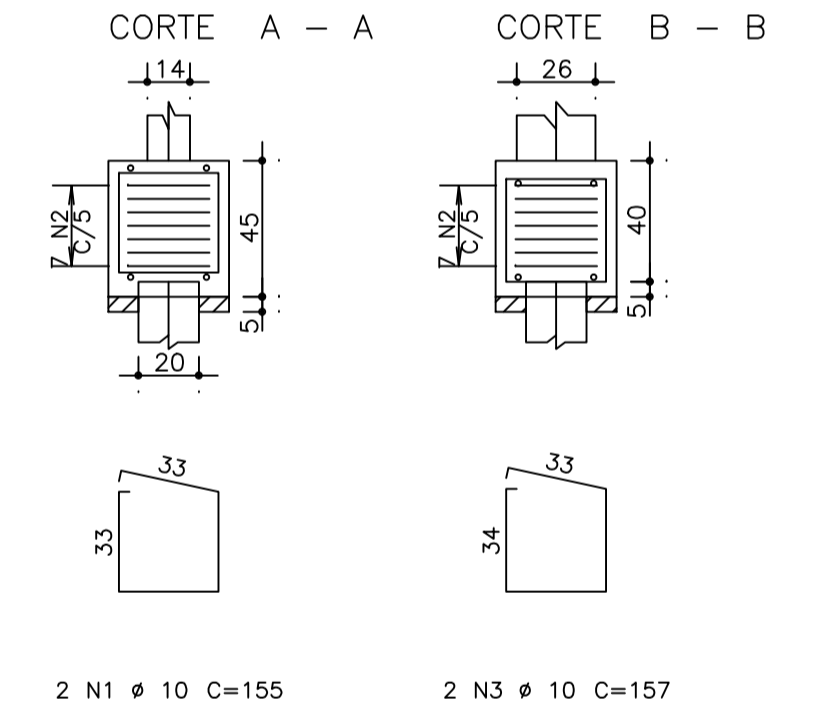
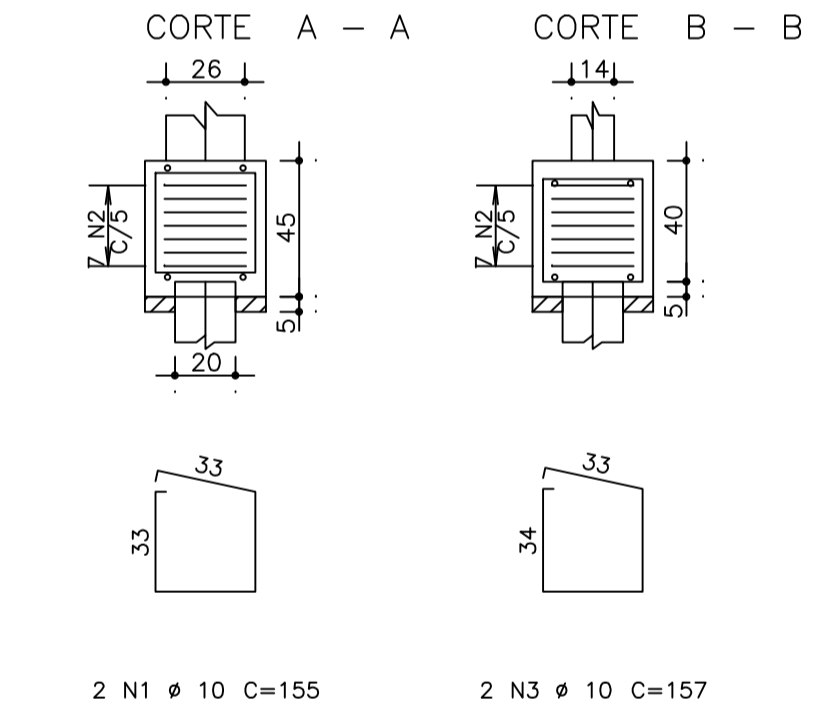
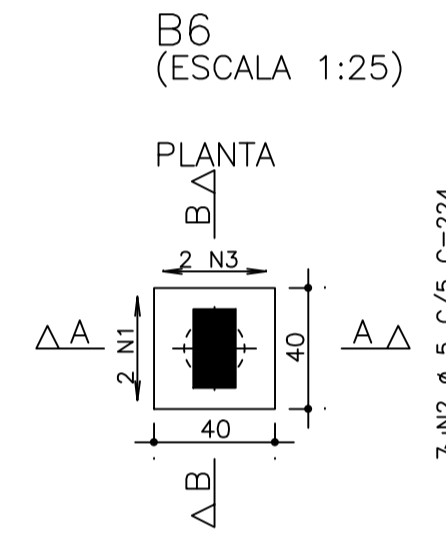
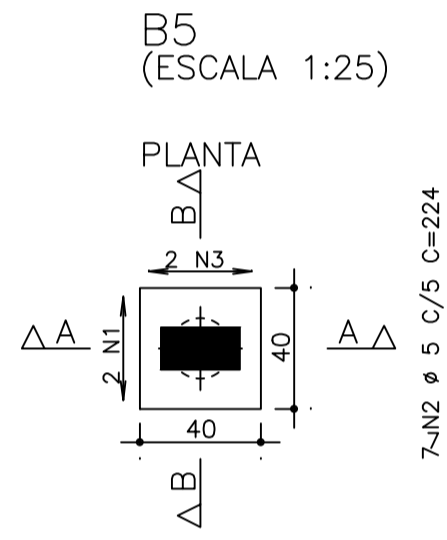
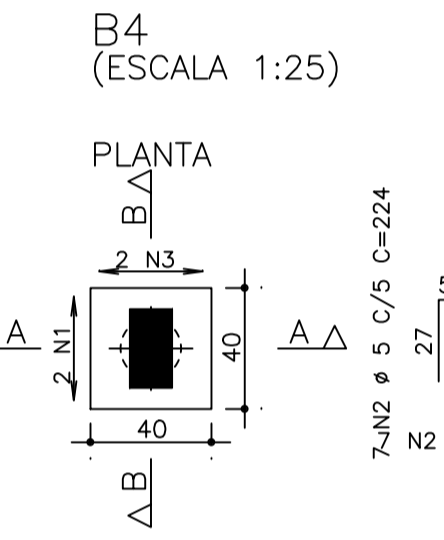
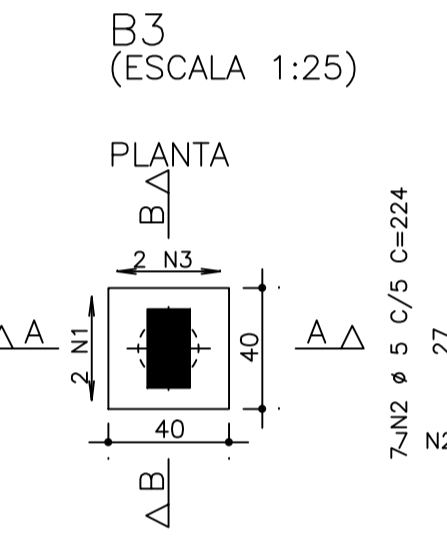
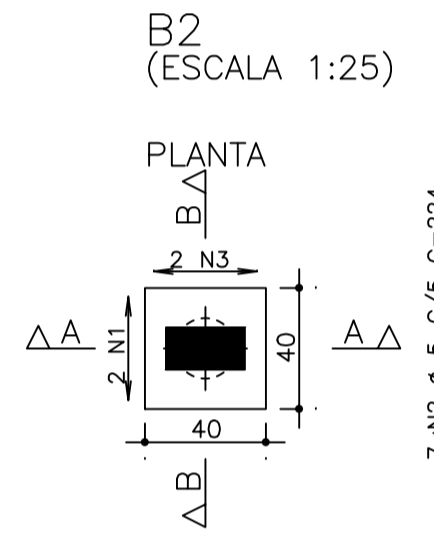


Pilar	X (cm)	Y (cm)
B1	1514.7	450.5
B2	1448.3	380.9
B3	428.4	378.7
B4	1285.4	378.6
B5	1665.4	299.8
B6	428.4	318.7
B7	1285.4	318.5
B8	428.4	238.7
B9	1292.4	238.7
B10	428.4	98.7
B11	428.4	178.7
B12	1292.4	178.7
B13	1597.9	232.3
B14	1512.9	101.3
B15	1797.4	167.8
B16	428.4	38.7
B17	1292.4	98.7
B18	1580.4	33.8
B19	1292.4	38.6
B20	1729.9	100.3



AÇO	POS	BIT (mm)	QUANT	COMPRIMENTO		
				UNIT	TOTAL (cm)	
B1	50A	1	10	2	155	310
B1	60B	2	5	14	224	3136
B1	50A	3	10	2	157	314
B2	50A	1	10	2	155	310
B2	60B	2	5	14	224	3136
B2	50A	3	10	2	157	314
B3	50A	1	10	2	155	310
B3	60B	2	5	14	224	3136
B3	50A	3	10	2	157	314
B4	50A	1	10	2	155	310
B4	60B	2	5	14	224	3136
B4	50A	3	10	2	157	314
B5	50A	1	10	2	155	310
B5	60B	2	5	14	224	3136
B5	50A	3	10	2	157	314
B6	50A	1	10	2	155	310
B6	60B	2	5	14	224	3136
B6	50A	3	10	2	157	314
B7	50A	1	10	2	155	310
B7	60B	2	5	14	224	3136
B7	50A	3	10	2	157	314
B8	50A	1	10	2	155	310
B8	60B	2	5	14	224	3136
B8	50A	3	10	2	157	314
B9	50A	1	10	2	155	310
B9	60B	2	5	14	224	3136
B9	50A	3	10	2	157	314
B10	50A	1	10	2	155	310
B10	60B	2	5	14	224	3136
B10	50A	3	10	2	157	314
B11	50A	1	10	2	155	310
B11	60B	2	5	14	224	3136
B11	50A	3	10	2	157	314

AÇO	BIT (mm)	COMPR (m)	PESO (kg)
60B	5	345	53
50A	10	69	42
Peso Total		60B =	53 kg
Peso Total		50A =	42 kg



<b>PROJETO ESTRUTURAL RAMPA E ESCADA</b>	
Dados da Edificação: <b>Adequações C.E.I.M Chapeuzinho Vermelho</b> SECRETARIA DA EDUCAÇÃO, CULTURA E ESPORTES Dep. Ensino Fund. e Infantil MUNICÍPIO DE XAVANTINA - SC	
PROPRIETÁRIO: Município de Xavantina	Conteúdo: - FUNDAÇÕES: B1, B2, B3, B4, B5, B6, B7, B8, B9, B10, B11: Quantitativo de aço.
Revisão: REV 00	Escala: indicada
Raphaela Renata Palauro Engenheira Civil - CREA/SC: 126597-4 Data: Dez/2020	
<b>02/11</b>	