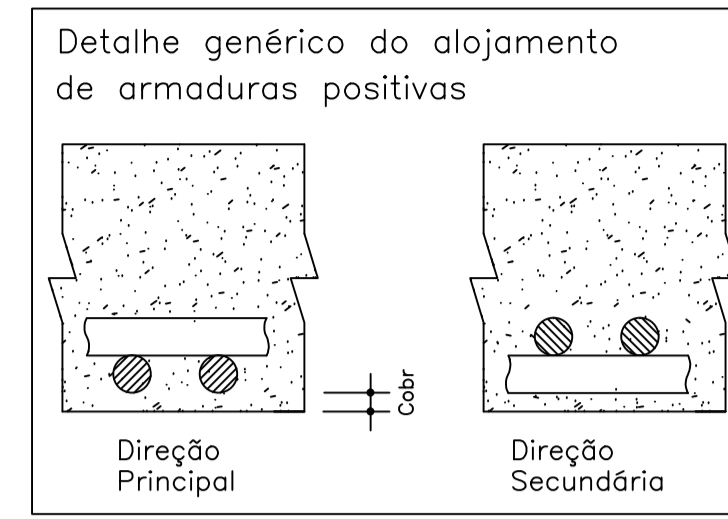
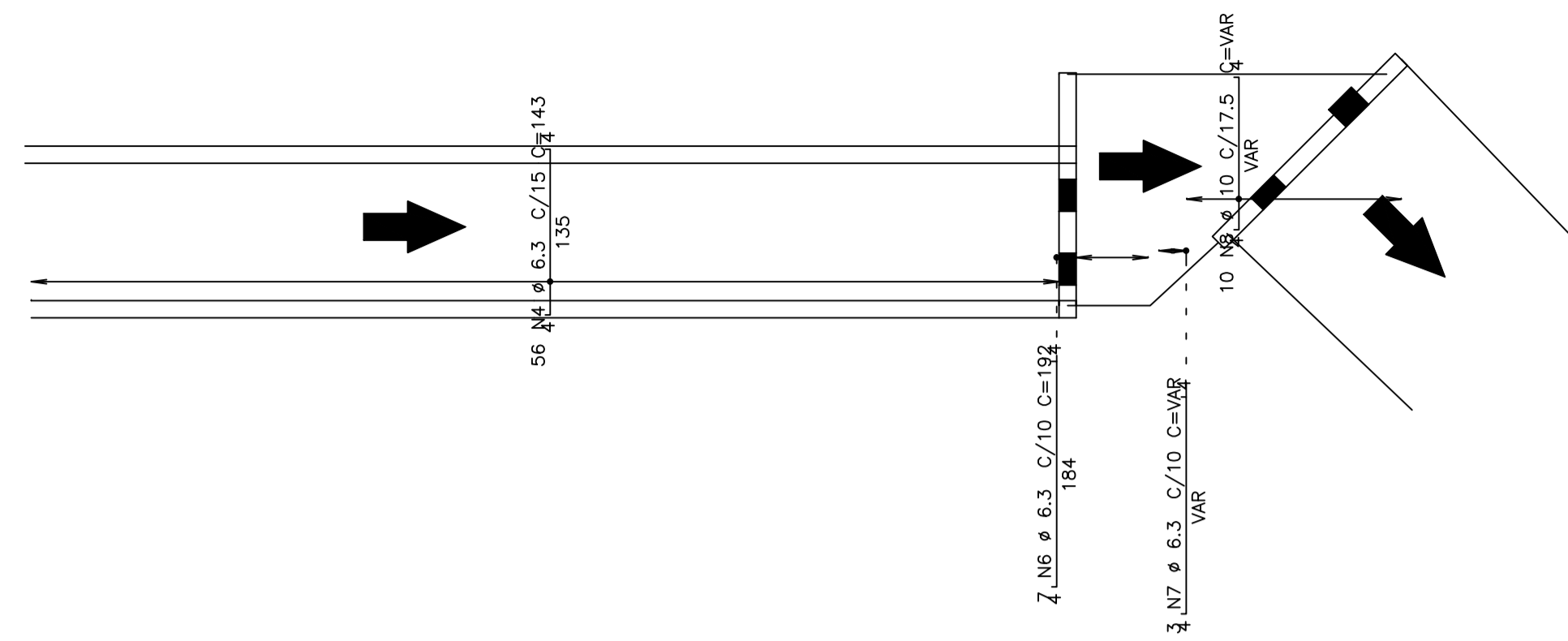


Nível 320 – Armadura positiva vertical

1X

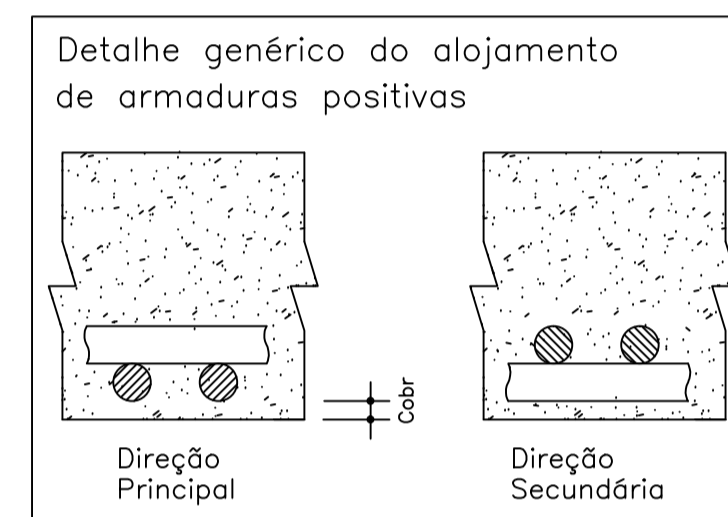
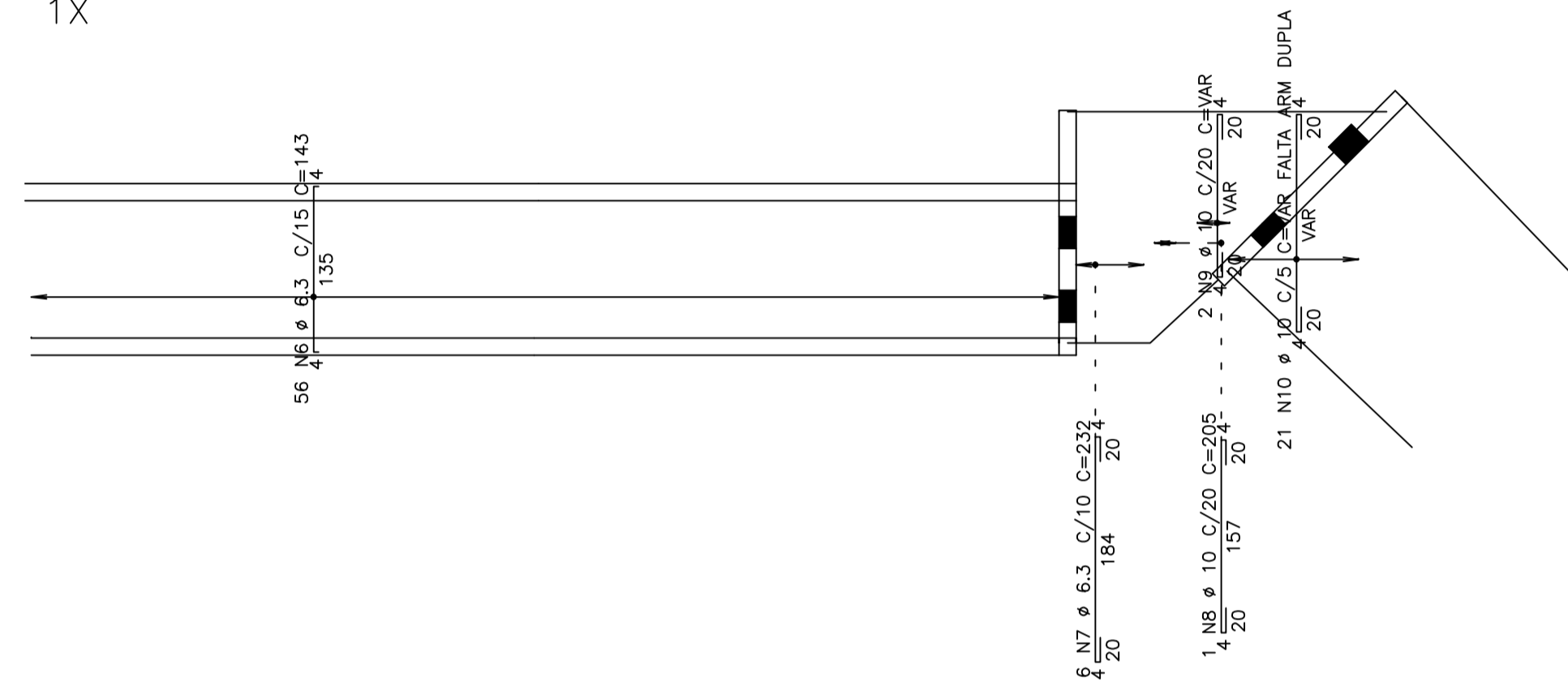


AÇO	POS	BIT (mm)	QUANT	COMPRIMENTO UNIT (cm)	TOTAL (cm)
Nível 320 – Armadura negativa vertical					
50A	6	6.3	56	143	8008
50A	7	6.3	6	232	1392
50A	8	10	1	205	205
50A	9	10	2	--VAR--	376
50A	10	10	21	--VAR--	4725
Nível 320 – Armadura positivo vertical					
50A	4	6.3	56	143	8008
50A	6	6.3	7	192	1344
50A	7	6.3	3	--VAR--	531
50A	8	10	10	--VAR--	860
Planta Escada-1 – Nível 320					
50A	1	6.3	14	302	4228
50A	2	6.3	30	202	6060
50A	3	10	21	277	5817

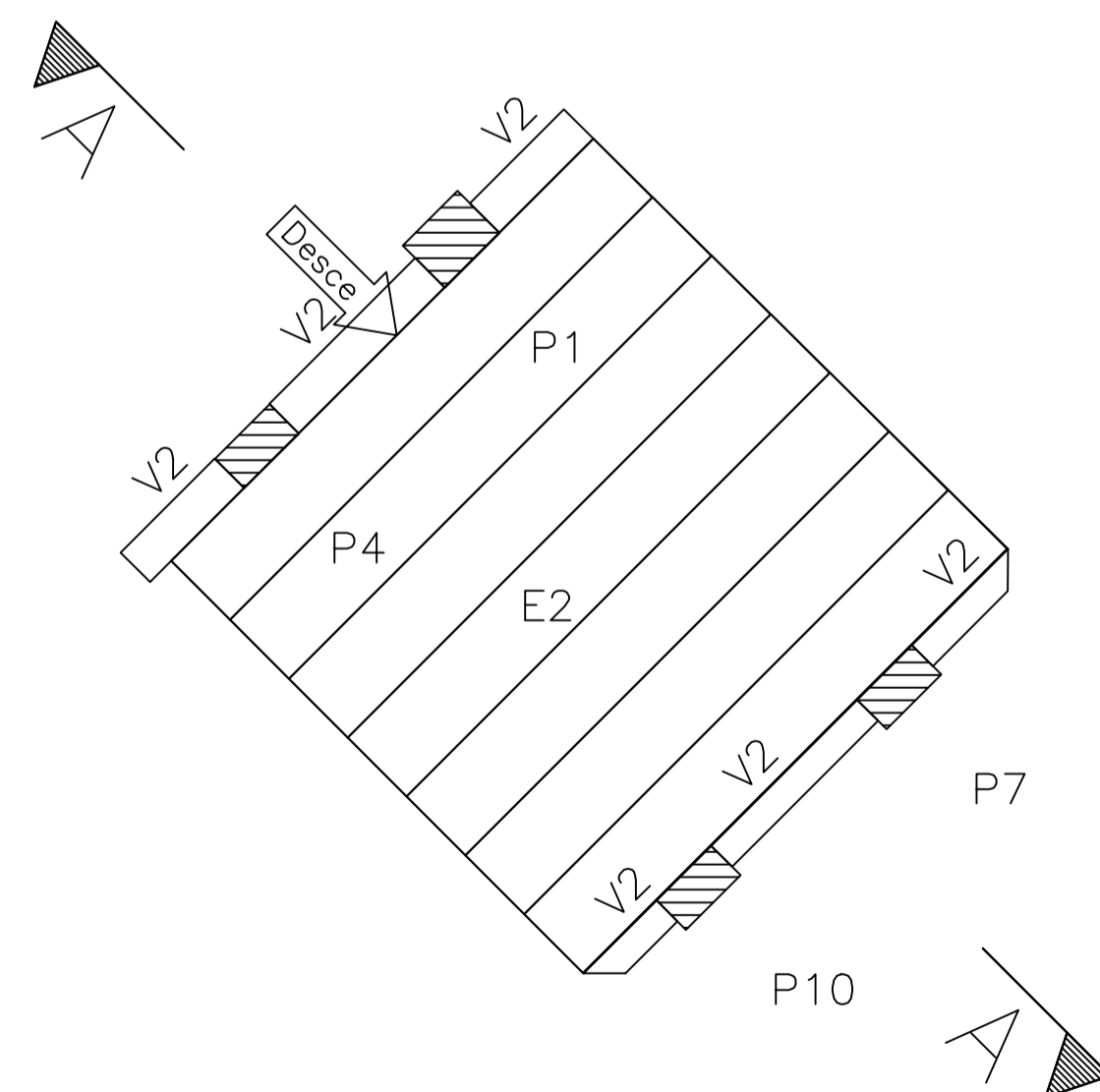
RESUMO AÇO CA 50-60			
AÇO	BIT (mm)	COMPR (m)	PESO (kg)
50A	6.3	296	72
50A	10	120	74
Peso Total		50A =	146 kg

Nível 320 – Armadura negativa vertical

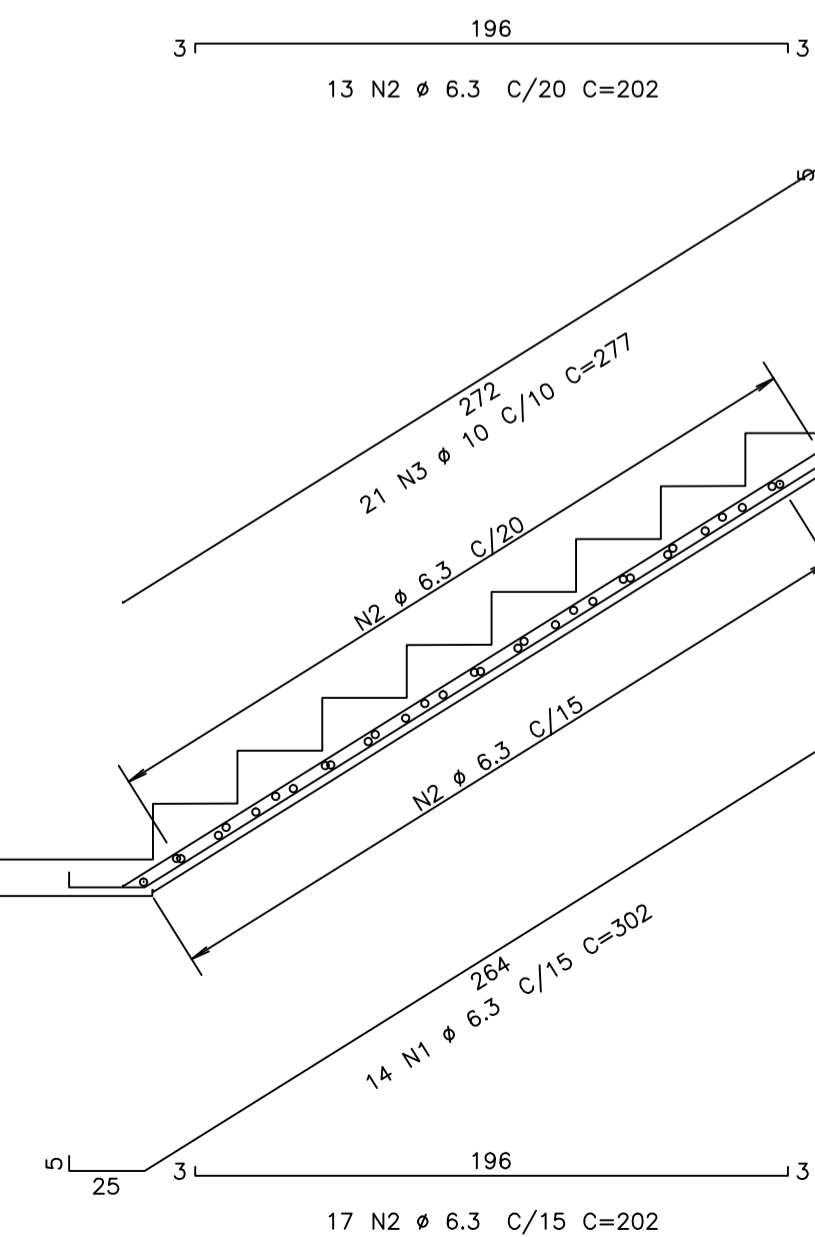
1X



Planta Escada-1 – Nível 320



Corte A-A



PROJETO ESTRUTURAL RAMPA E ESCADA			
Dados da Edificação:		Adequações C.E.I.M Chapeuzinho Vermelho SECRETARIA DA EDUCAÇÃO, CULTURA E ESPORTES Dep. Ensino Fund. e Infantil MUNICÍPIO DE XAVANTINA - SC	
PROPRIETÁRIO:	Conteúdo:	Raphaela Renata Palauro Engenheira Civil - CREA/SC: 126597-4	
Município de Xavantina	- NÍVEL 320 Armadura negativa vertical; Armadura positiva vertical; Planta escada; Quantitativo de materiais.	Data:	Dez/2020
Revisão:	Escala:	Concreto: Fck= 300 Kgf/cm² Brita n.º 1 e n.º 2 Slump = 10 +- 2	10/11
REV 00	indicada		