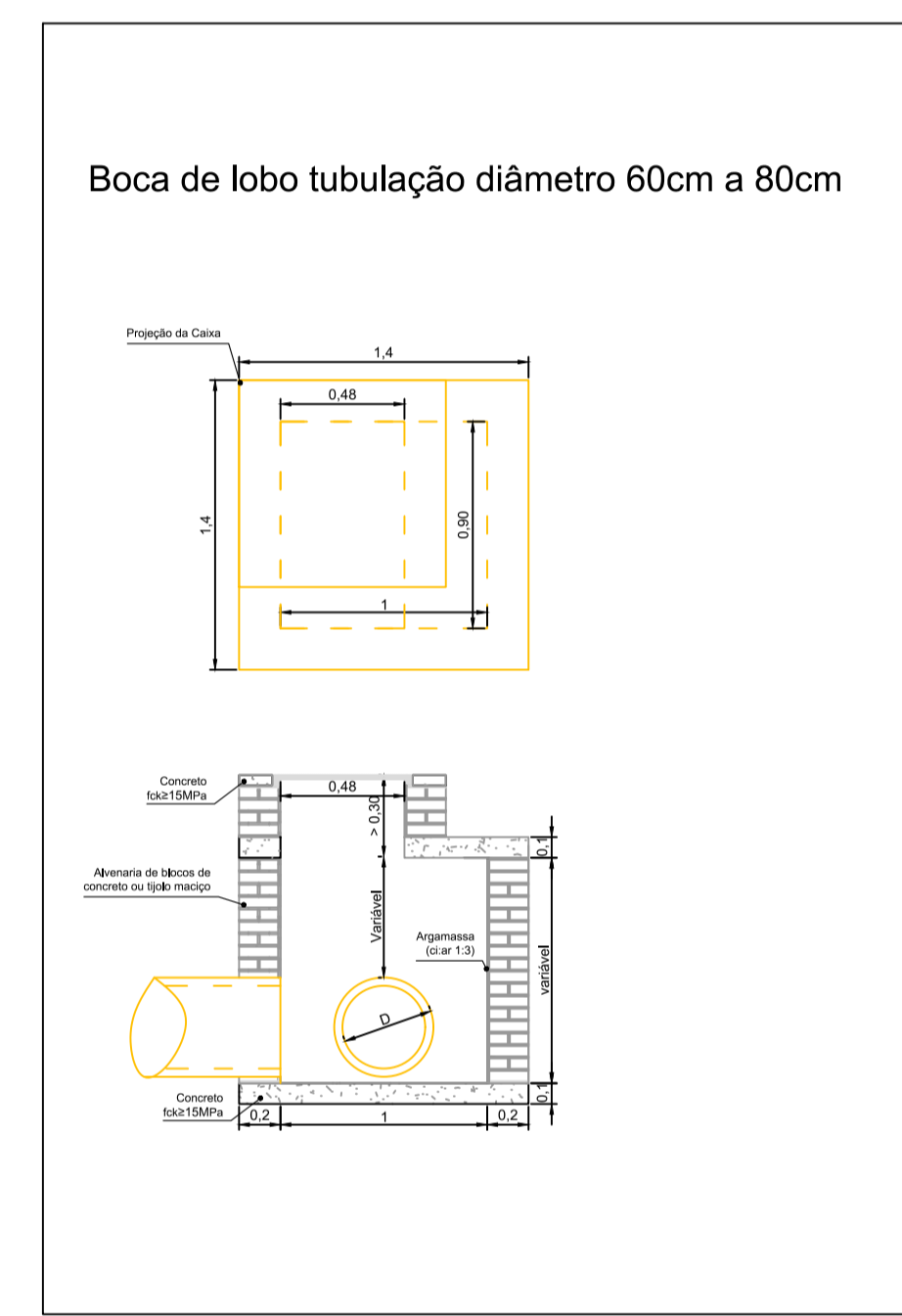
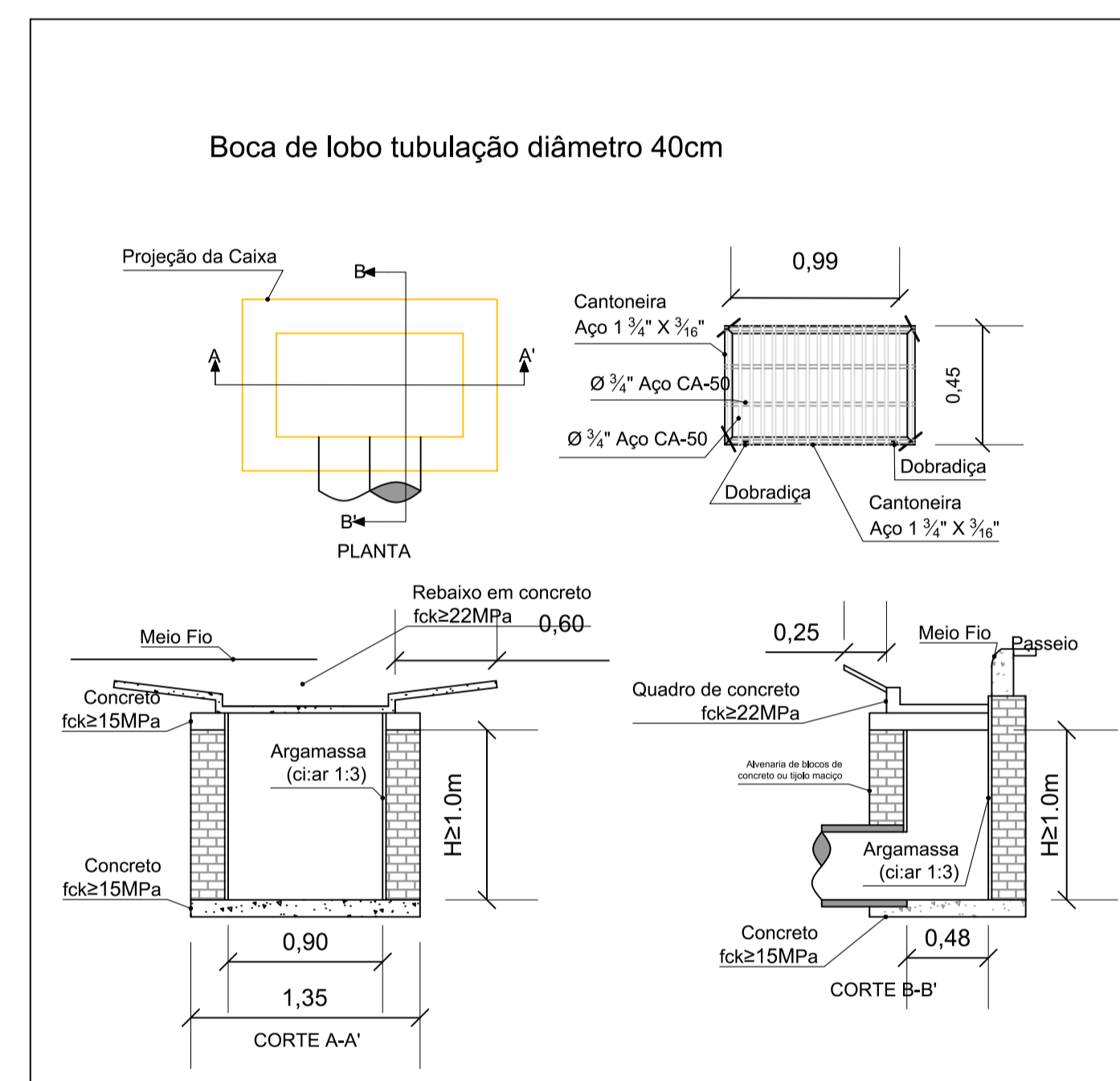
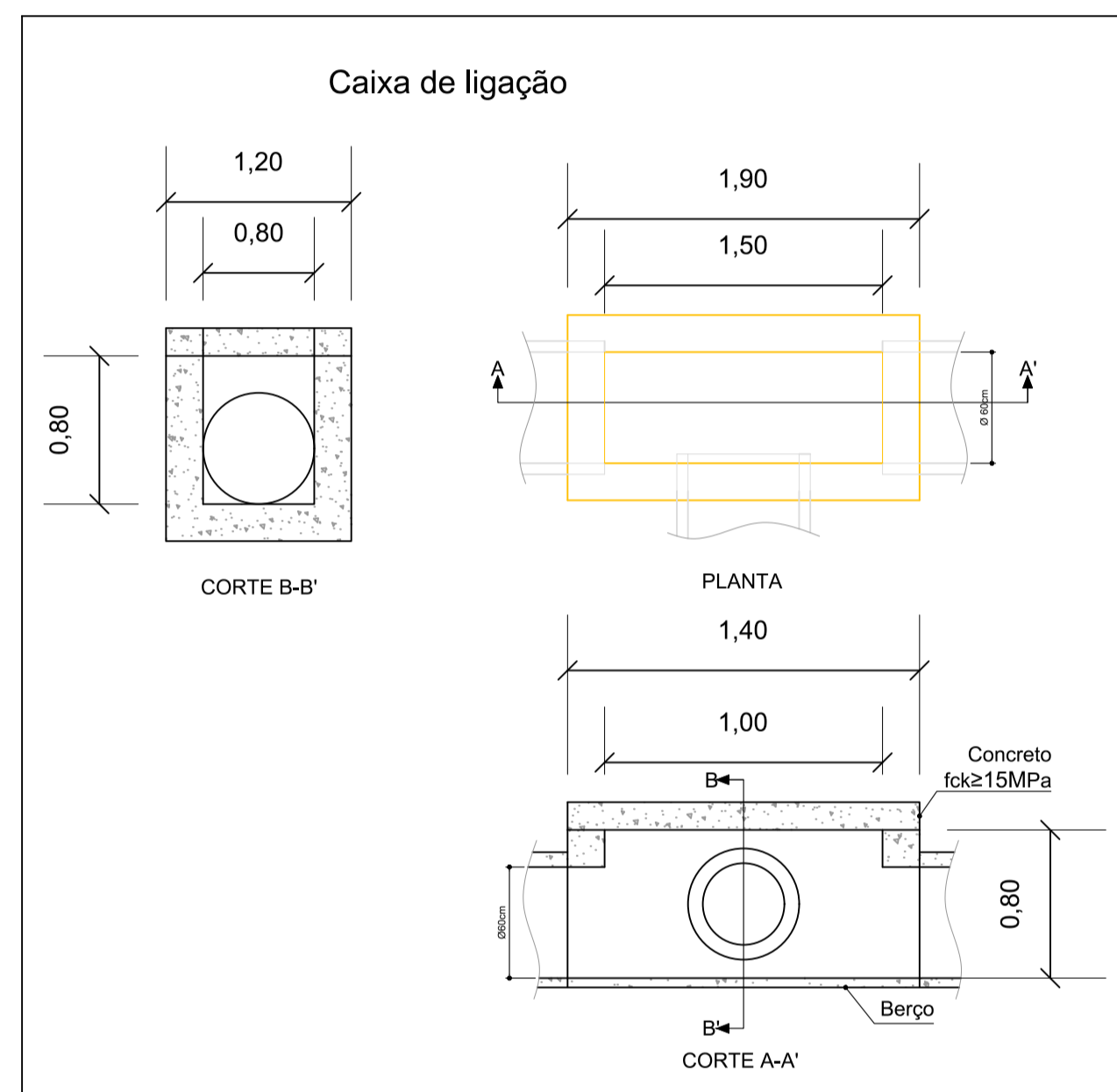


Legendas:

- Tubulação á executar
- Tubulação existente
- Boca de lobo d=40 á executar
- Boca de lobo d=60 á executar
- Caixa de ligação á executar
- Boca de lobo existente
- Áreas de contribuição



Pontos	Trecho	Situação	Extensão (m)	Área de Contribuição				Precipitação				Galerias													
				C	Ac (m²)	C.Ac (hect.)	Simple s	Acumulado	TC (min)	i (mmh)	QD (litros/s)	% Ocupado	I (%)	V (m/s)	QG _{max}	Tp (min)	Cotas Terreno (m)/Cotas Galeria (m)/fundidades (m)					Tubos (m)			
REDE 01 - RUA B																									
BL01	- BL02	RUA C	Novo	9,00	0,80	4.070,00	0,41	0,33	0,33	10,00	135,50	122,55	27%	5,56	3,88	446,35	0,04	535,00	534,50	533,70	533,20	1,30	1,30	1x	0,40
BL03	- BL04	RUA B	Novo	9,00	0,80	3.081,00	0,31	0,25	0,25	10,04	135,29	92,63	21%	5,56	3,88	446,35	0,04	535,50	535,00	534,20	533,70	1,30	1,30	1x	0,40
BL01	- CL01	RUA B	Novo	10,00	0,80	-	-	-	0,33	10,00	135,50	122,55	25%	6,90	4,33	497,43	0,04	534,50	533,81	533,20	532,51	1,30	1,30	1x	0,40
BL04	- CL01	RUA B	Novo	6,00	0,80	-	-	-	0,25	10,04	135,29	92,63	11%	19,83	7,37	843,35	0,01	535,00	533,81	533,70	532,51	1,30	1,30	1x	0,40
CL01	- BL05	RUA B	Novo	52,00	0,80	-	-	-	0,57	10,00	135,50	215,32	20%	31,56	9,32	1.063,80	0,09	533,81	517,40	532,51	516,10	1,30	1,30	1x	0,40
BL06	- BL05	RUA B	Novo	9,00	0,80	2.299,00	0,23	0,18	0,18	10,09	135,00	68,97	11%	11,11	5,50	631,23	0,03	518,40	517,40	517,10	516,10	1,30	1,30	1x	0,40
BL05	- CL02	RUA B	Novo	10,00	0,80	1.167,00	0,12	0,09	0,05	10,00	135,50	319,68	34%	24,00	8,12	927,71	0,02	517,40	515,00	516,10	513,70	1,30	1,30	1x	0,40
REDE 02 - RUA TIRADENTES																									
BL07	- BL08	RUA TIRADENTES	Novo	9,00	0,80	500,00	0,05	0,04	0,04	10,00	135,50	15,06	5%	2,22	2,44	282,29	0,06	519,20	519,00	517,90	517,70	1,30	1,30	1x	0,40
BL08	- BL10	RUA TIRADENTES	Novo	56,00	0,80	4.145,00	0,41	0,33	0,37	10,06	135,17	139,52	30%	6,07	4,06	466,61	0,23	519,00	515,60	517,70	514,30	1,30	1,30	1x	0,40
BL09	- BL10	RUA TIRADENTES	Novo	9,00	0,80	531,50	0,05	0,04	0,41	10,29	133,94	154,07	55%	2,22	2,44	282,29	0,06	515,80	515,60	514,50	514,30	1,30	1,30	1x	0,40
BL10	- CL02	RUA TIRADENTES	Novo	10,00	0,80	531,50	0,05	0,42	0,83	10,35	133,62	308,34	66%	6,00	4,03	463,86	0,04	515,60	515,00	514,30	513,70	1,30	1,30	1x	0,40
CL02	- BL12	RUA TIRADENTES	Novo	62,00	0,80	-	-	-	1,68	10,12	134,85	629,34	37%	9,35	6,61	1.707,90	0,16	515,00	509,20	513,70	507,90	1,30	1,30	1x	0,60
BL11	- BL12	RUA TIRADENTES	Novo	9,00	0,80	500,00	0,05	0,04	0,04	10,28	134,02	14,89	7%	1,11	1,72	199,61	0,09	509,30	509,20	508,00	507,90	1,30	1,30	1x	0,40
BL12	- CL03	RUA TIRADENTES	Novo	11,00	0,80	1.377,00	0,14	0,11	1,72	-	239,12	1.142,55	76%	7,27	5,82	1.505,89	0,03	509,20	508,40	507,70	506,90	1,50	1,50	1x	0,60
BL13	- BL14	RUA A	Novo	9,00	0,80	500,00	0,05	0,04	0,04	0,03	238,49	26,50	9%	2,22	2,44	282,29	0,06	510,50	510,30	509,20	509,00	1,30	1,30	1x	0,40
BL14	- CL03	RUA A	Novo	10,00	0,80	8.120,00	0,81	0,65	0,69	10,29	133,94	256,57	30%	21,00	7,59	867,80	0,02	510,30	508,40	509,00	506,90	1,30	1,50	1x	0,40
CL03	- BL16	RUA TIRADENTES	Novo	40,00	0,80	-	-	-	2,41	10,31	133,82	895,77	52%	9,50	6,66	1.721,10	0,10	508,40	504,60	506,90	503,10	1,50	1,50	1x	0,60
BL15	- BL16	RUA TIRADENTES	Novo	9,00	0,80	500,00	0,05	0,04	0,04	10,39	133,40	14,82	5%	2,22	2,44	282,29	0,06	504,80	504,60	503,30	503,10	1,50	1,50	1x	0,40
BL16	- EXISTENTE	RUA TIRADENTES	Novo	3,00	0,80	500,00	0,05	0,04	2,49	10,46	133,08	920,36	64%	6,67	5,57	1.441,78	0,01	504,60	504,40	503,10	502,90	1,50	1,50	1x	0,60

C= Coeficiente de escoamento superficial
 TC= Tempo de concentração (min)
 i= intensidade (mmh)
 QD= Vazão da bacia contribuinte (litros/s)
 V= Velocidade do escoamento na galeria (m/s)
 QG_{max}= Vazão máxima da galeria (litros/s)
 TP= Tempo de percurso na galeria (min)
 Ø= Diâmetro interno do tubo (m)
 n= coeficiente de rugosidade de Manning-Strickler (s/m^{1/3})
 Período de retorno= 10,00 anos
 n_{0,013}= 0,013
 to= 8,97 k
 n= 0,7584 m
 926,44
 0,1344



Proprietário

Prefeitura Municipal de Xavantina
83.009.878/0001-15



Responsável Técnico:

Eng. Civil Jean Pier Vacheleski
CREA-SC 110.007-0

PROJETO DE ENGENHARIA
PROJETO DE PAVIMENTAÇÃO
RUA TIRADENTES

ÁREA PAVIMENTADA: 2.007,55m²

EXTENSÃO: 247,50m

PROJETO DE DRENAGEM - DETALHES DISPOSITIVOS DRENAGEM

ESCALA: 1:500

08/2021

DRE-01