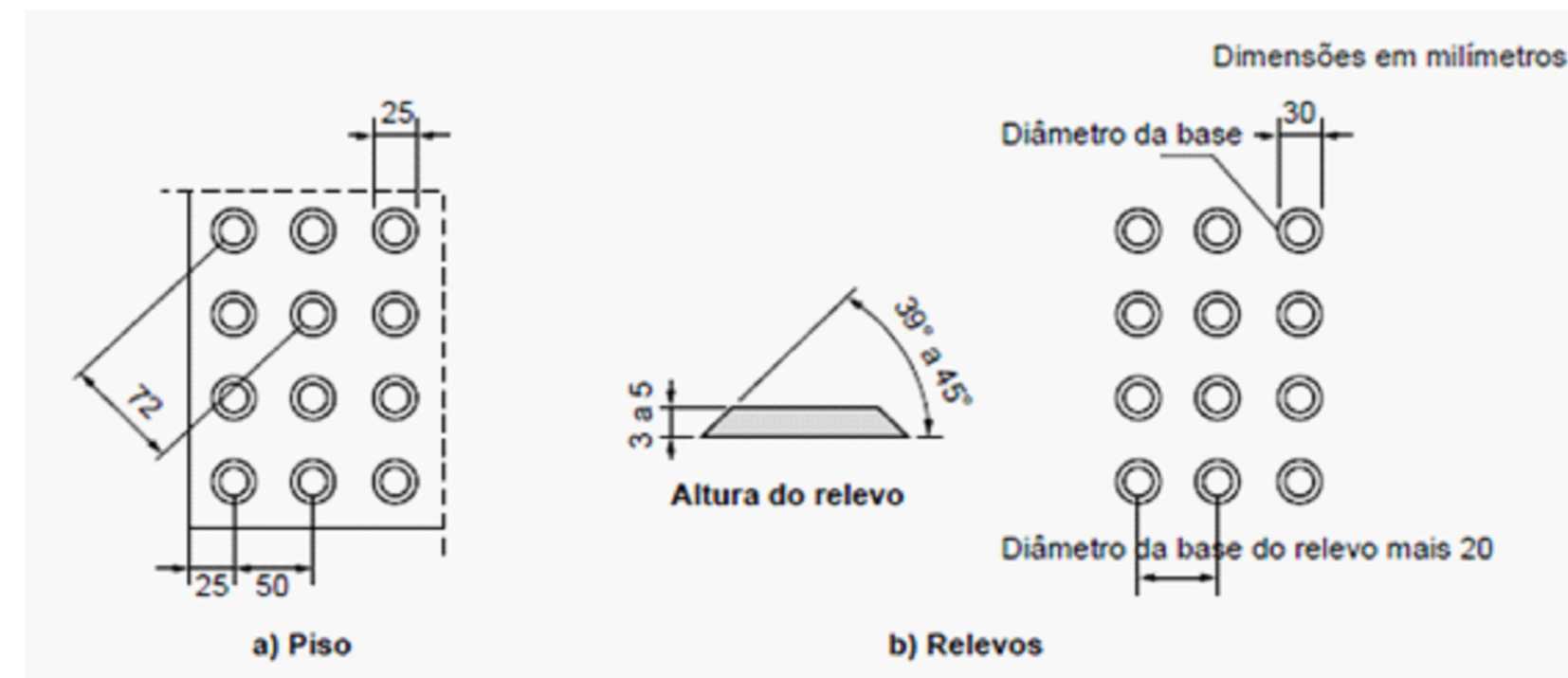
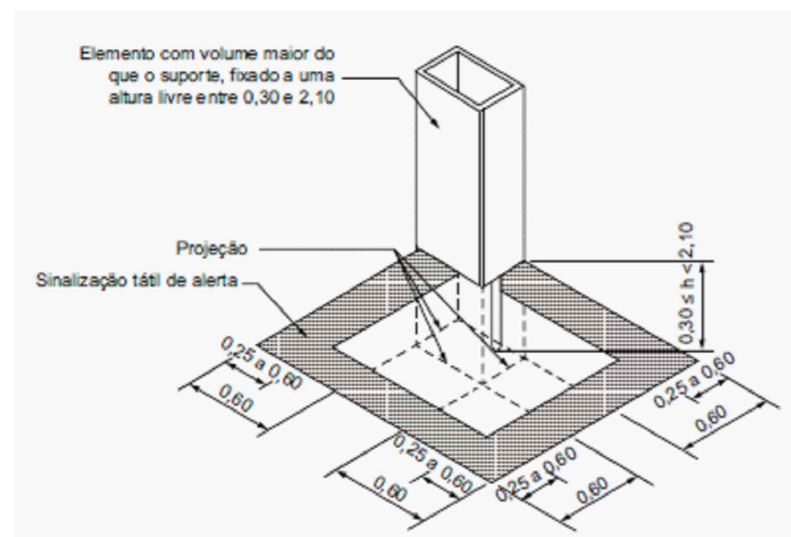


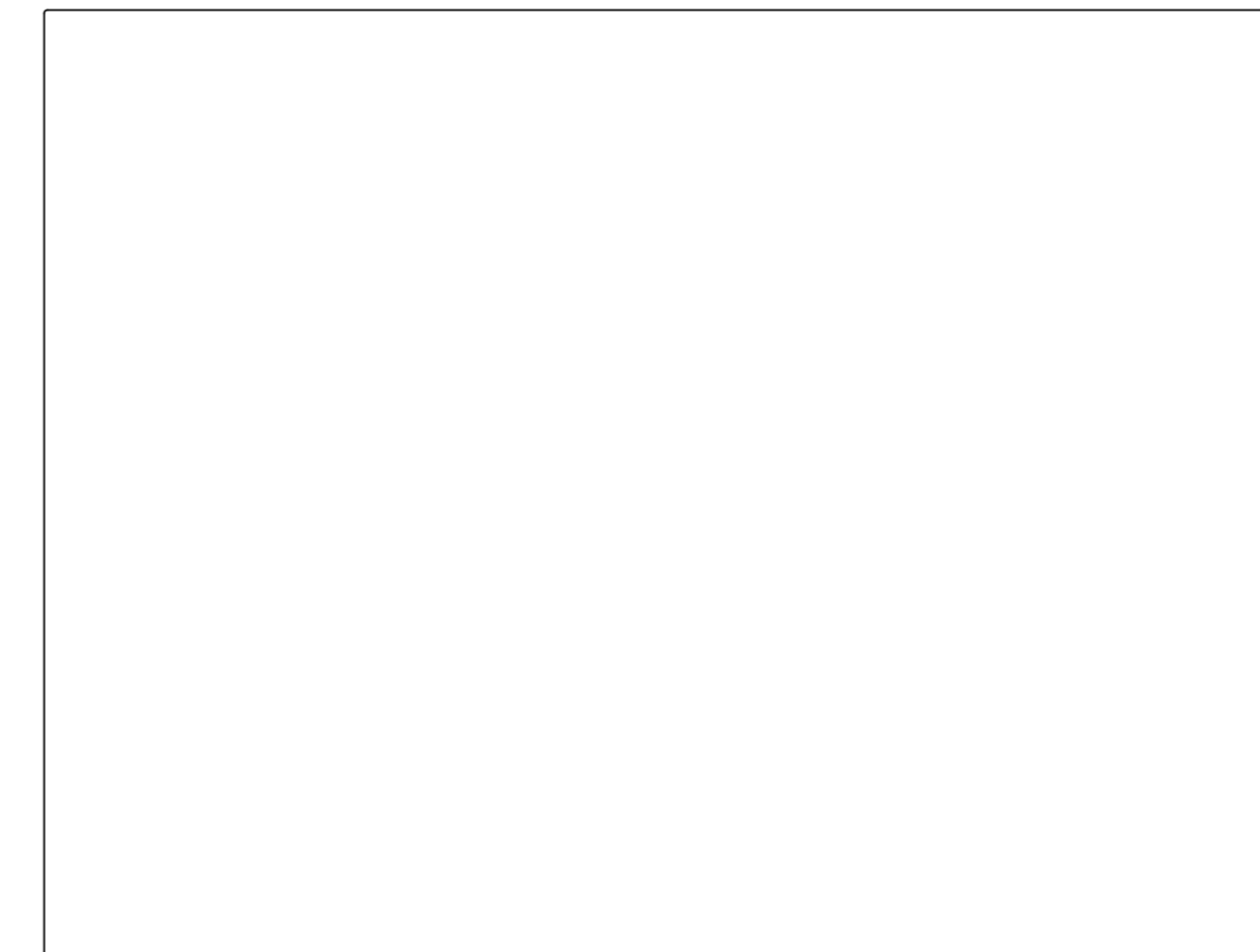
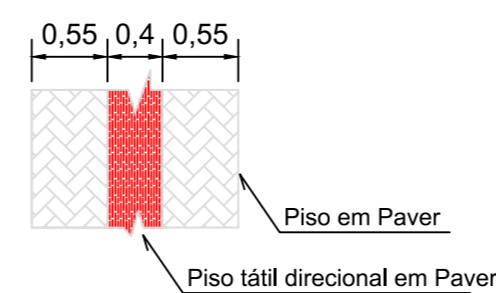
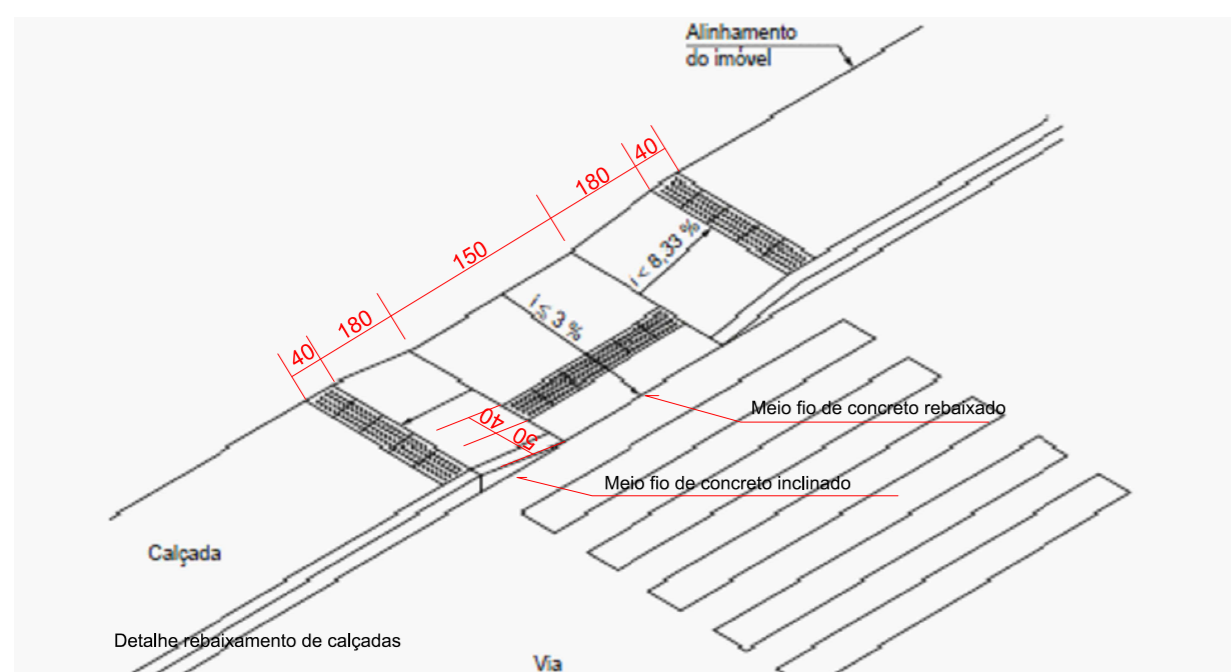
Detalhe sinalização tátil direcional



Detalhe sinalização tátil alerta



Detalhe sinalização tátil em projeções e obstáculos



Proprietário

Responsável Técnico:

Prefeitura Municipal de Xavantina  
83.009.878/0001-15

Eng. Civil Jean Pier Vacheleski  
CREA-SC 110.007-0

PROJETO DE ENGENHARIA  
PROJETO DE PAVIMENTAÇÃO  
RUA TIRADENTES

ÁREA PAVIMENTADA: 2.007,55m<sup>2</sup>

EXTENSÃO: 247,50m

DETALHES PASSEIOS ACESSIBILIDADE

ESCALA: 1:500

08/2021

ACES-01