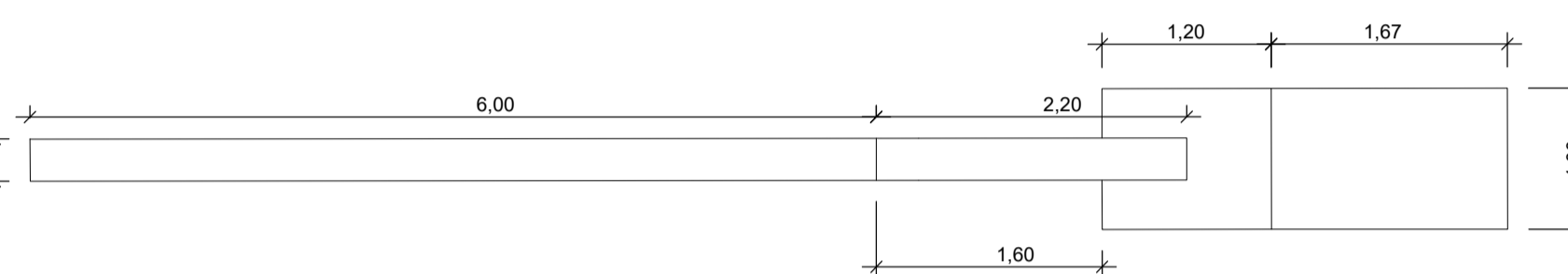
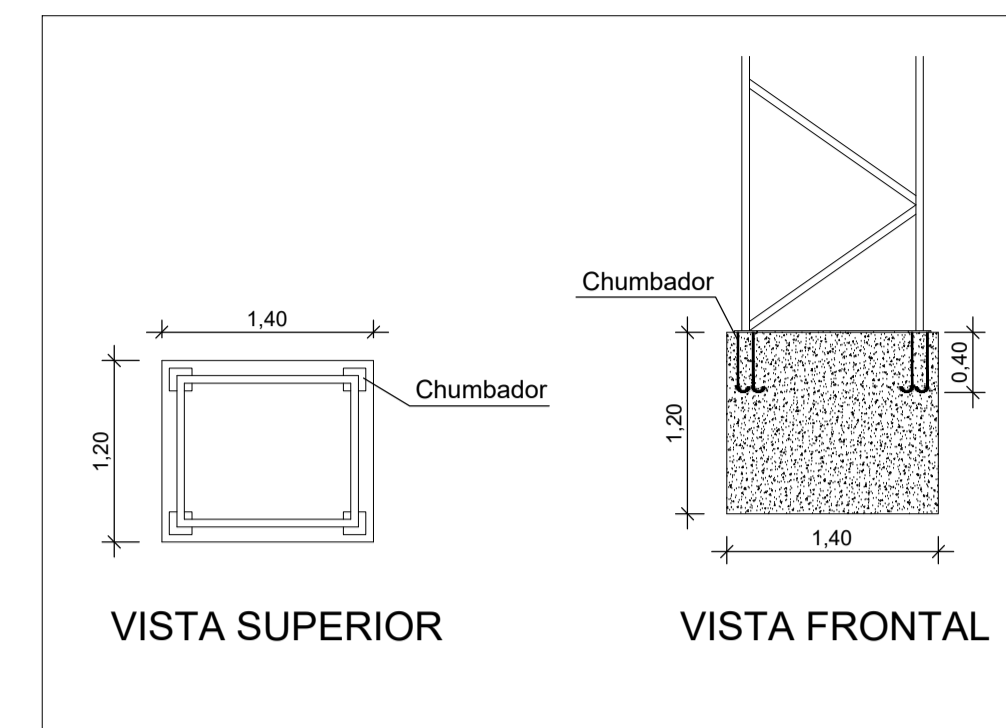


VISTA FRONTAL DO PORTAL
ESCALA 1:50

DETALHAMENTO BLOCO DO PORTAL

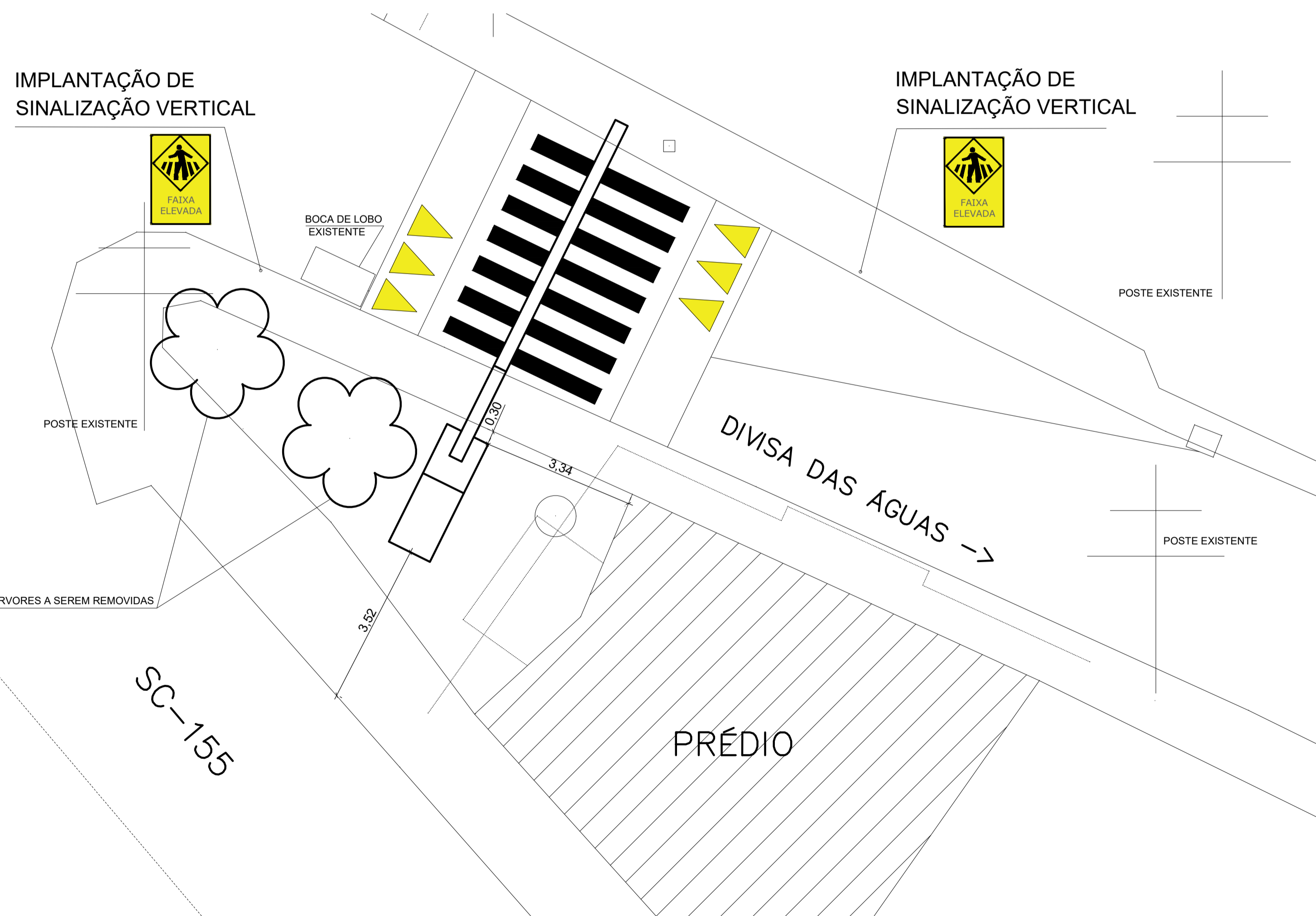
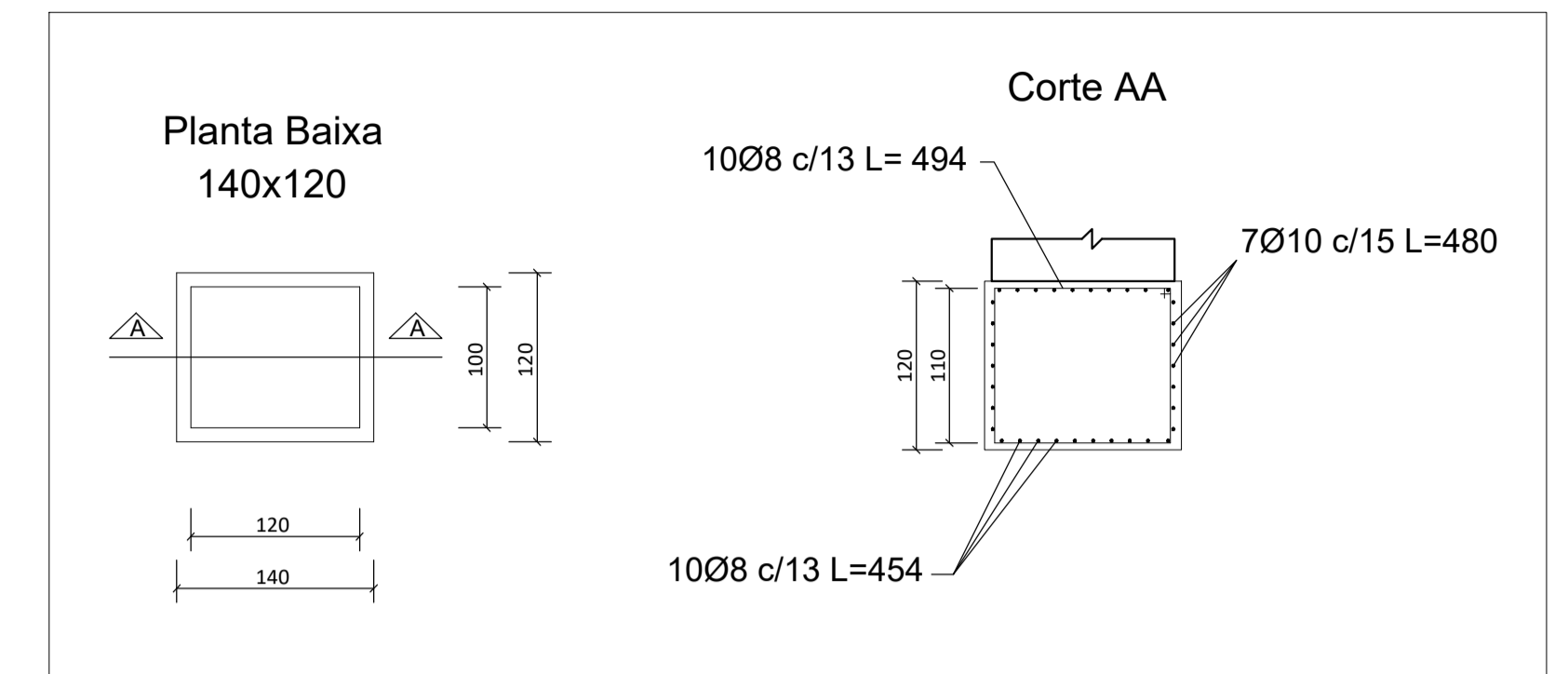
ESCALA 1:50



VISTA SUPERIOR DO PORTAL
ESCALA 1:50

ARMADURA BLOCO DO PORTAL

ESCALA 1:50



PLANTA DE LOCAÇÃO
ESCALA 1:75



GeoNorte Projetos e Topografia
GEONORTE PROJETOS LTDA.
 Av. Brasil, 79, sala 09, Centro - Xanxerê (SC) - 89820-000
 www.geonorte.net.br / contato@geonorte.net.br
 Telefone: (49) 3433-6176

PROJETO:
URBANÍSTICO - PORTAL LINHA DAS PALMEIRAS

LOCALIDADES:
 MUNICÍPIO: Xavantina ESTADO UF: SC
 DATA: 03/2022 ESCALA: INDICADA

Conteúdo:
 PLANTA BAIXA DO PORTAL
 VISTAS DO PORTAL
 DETALHAMENTOS
 PLANTA DE LOCAÇÃO

Folha:
01/03

Prop.:
 MUNICÍPIO DE XAVANTINA - SC
 CNPJ: 83.009.878/0001-15

Resp. Téc.:
 CARLO ANTUNES DOS SANTOS
 ENGENHEIRO CIVIL
 CREA-SC 123.879-1