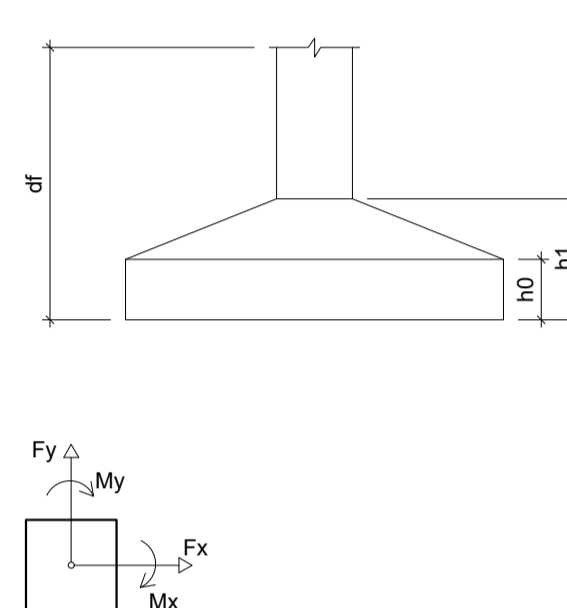


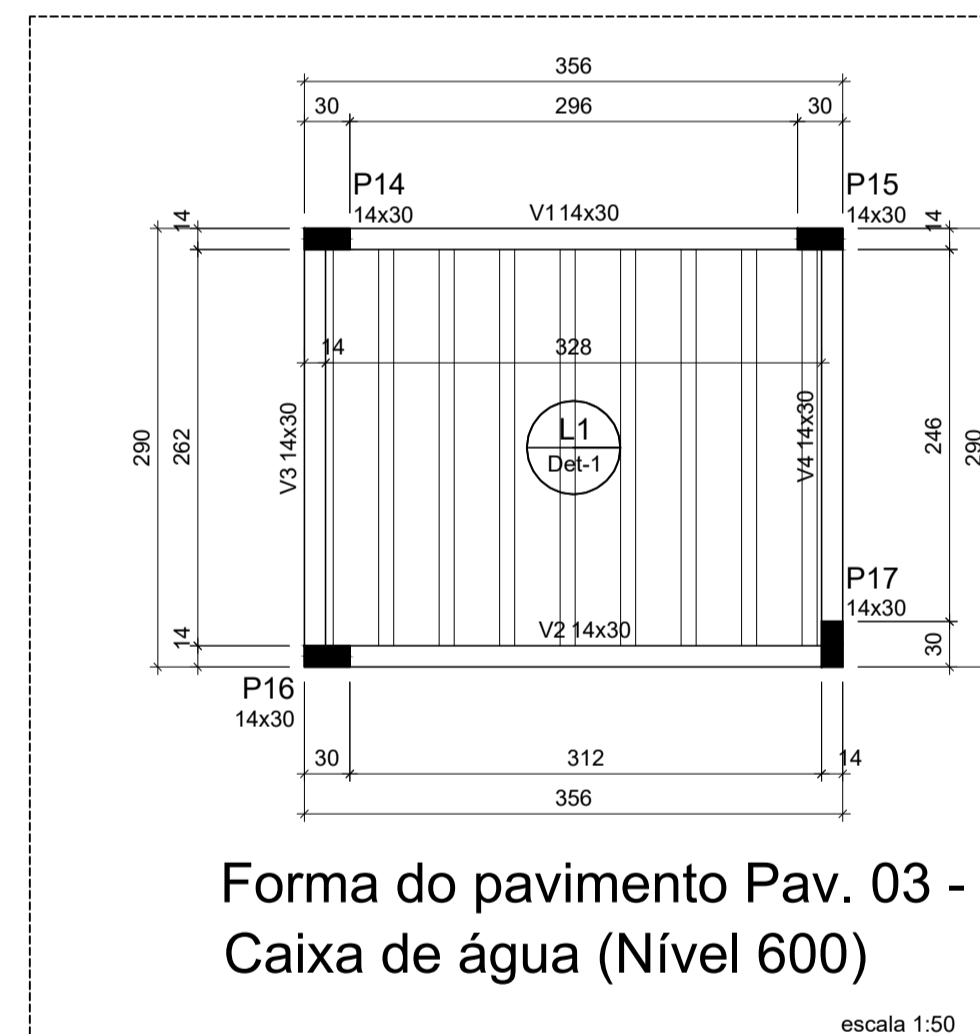
Planta de locação  
escala 1:50

Nome	Seção (cm)	X (cm)	Y (cm)	Carga Máx. (kN)	Carga Mín. (kN)	Pilar		Fx Máximo (kN)		Fy Máximo (kN)		Fundação		Lado B (cm)	Lado H (cm)	h0 / ha (cm)	h1 / hb (cm)	df (cm)		
						Máx. Positivo (kgf.m)	Máx. Negativo (kgf.m)	Positivo	Negativo	Positivo	Negativo	Lado B	Lado H							
P1	40	-385.00	1693.00	32	15	0	0	0	0	0	0	0	0	80	80	25	25	250		
P2	40	-46.00	1693.00	59	48	0	0	0	0	0	0	0	-1	80	80	25	25	190		
P3	40	366.00	1693.00	55	40	0	0	0	0	0	0	2	0	80	80	25	25	150		
P4	14x30	534.00	1698.00	68	54	0	0	0	0	0	0	2	-3	3	0	70	85	35	35	150
P5	14x30	868.00	1706.00	60	54	0	0	0	0	0	0	4	0	2	0	70	85	35	35	150
P6	40	-385.00	1371.00	27	18	0	0	0	0	0	0	-1	-1	0	80	80	25	25	170	
P7	14x30	-38.00	1371.00	90	86	0	0	0	0	0	0	1	-7	4	0	85	95	35	35	120
P8	14x30	366.00	1363.00	115	108	0	0	0	0	0	0	4	0	5	0	90	105	35	35	120
P9	14x30	534.00	1379.00	103	99	0	0	0	0	0	0	1	-3	4	0	90	105	35	35	120
P10	14x30	876.00	1363.00	109	104	0	0	0	0	0	0	3	0	2	-1	90	105	35	35	120
P11	40	-385.00	947.00	28	20	0	0	0	0	0	0	0	-1	3	-3	80	80	25	25	120
P12	14x30	-46.00	939.00	105	102	0	0	0	0	0	0	2	-3	2	-2	90	105	35	35	120
P13	14x30	366.00	939.00	136	120	0	0	0	0	0	0	2	-3	4	0	95	115	35	35	120
P14	14x30	542.00	947.00	134	123	0	0	0	0	0	0	1	-9	1	-1	95	115	35	35	120
P15	14x30	868.00	947.00	140	123	0	0	0	0	0	0	7	0	1	-3	95	115	35	35	120
P16	14x30	542.00	671.00	121	103	0	0	0	0	0	0	0	-8	1	-2	95	115	35	35	120
P17	14x30	876.00	679.00	111	93	0	0	0	0	0	0	5	0	3	-3	90	105	35	35	120
P18	40	-385.00	505.00	29	14	0	0	0	0	0	0	2	-4	2	-3	80	80	25	25	120
P19	14x30	-38.00	493.00	112	105	0	0	0	0	0	0	0	-8	0	-5	90	105	35	35	120
P20	14x30	358.00	493.00	102	91	0	0	0	0	0	0	7	-1	0	-5	85	95	35	35	120
P21	14x30	534.00	501.00	55	45	0	0	0	0	0	0	1	-5	3	-2	60	75	35	35	120
P22	14x30	868.00	493.00	54	42	0	0	0	0	0	0	6	0	1	-1	60	75	35	35	120
P23	14x30	542.00	325.00	75	68	0	0	0	0	0	0	0	-7	3	0	75	95	35	35	120
P24	14x30	876.00	317.00	45	33	0	0	0	0	0	0	5	0	2	-1	60	75	35	35	120
P25	14x30	464.00	149.00	111	103	0	0	0	0	0	0	0	-3	6	0	90	105	35	35	120
P26	14x30	868.00	157.00	85	76	0	0	0	0	0	0	6	0	3	0	75	95	35	35	120
P27	14x40	10.00	217.00	88	77	0	0	0	0	0	0	0	-4	0	-6	75	95	35	35	120
P28	40	115.00	-120.00	96	81	0	0	0	0	0	0	1	-4	0	-6	90	90	25	25	120
P29	14x30	472.00	-161.00	92	85	0	0	0	0	0	0	1	-5	0	-3	85	95	35	35	120
P30	14x30	876.00	-153.00	60	53	0	0	0	0	0	0	4	0	0	-4	65	75	35	35	120

Os esforços indicados nesta tabela são os valores máximos obtidos pela envoltória de todas as combinações definidas para as fundações. Para análises complementares, deve-se consultar o relatório de esforços na fundação, que apresenta os valores calculados para cada combinação.



Localização no eixo X		Localização no eixo Y	
Coordenadas (cm)	Nome	Coordenadas (cm)	Nome
-385.00	P1, P6, P11, P18	1706.00	P5
-46.00	P2, P12	1698.00	P4
-38.00	P7, P19	1693.00	P1, P2, P3
10.00	P27	1379.00	P8
115.00	P28	1371.00	P6, P7
358.00	P20	1363.00	P8, P10
366.00	P3, P8, P13	947.00	P11, P14, P15
464.00	P25	939.00	P12, P13
472.00	P29	679.00	P17
534.00	P4, P9, P21	671.00	P16
542.00	P14, P16, P23	505.00	P18
686.00	P5, P15, P22, P26	501.00	P21
876.00	P10, P17, P24, P30	493.00	P19, P20, P22
		325.00	P23
		317.00	P24
		157.00	P26
		149.00	P25
		21.70	P27
		-120.00	P28
		-153.00	P30
		-161.00	P29



Forma do pavimento Pav. 03 - Caixa de água (Nível 600)  
escala 1:50

Vigas			
Nome	Seção (cm)	Elevação (cm)	Nível (cm)
V1	14x30	0	600
V2	14x30	0	600
V3	14x30	0	600
V4	14x30	0	600

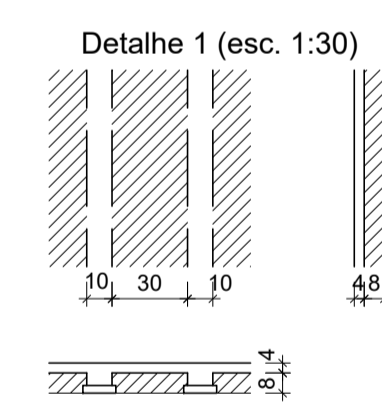
Blocos de enchimento				
Detalhe	Tipo	Nome	Dimensões (cm)	Quantidade
1	Lajota cerâmica	B8/30/20	8 30 20	104

Lajes								
Nome	Tipo	Altura (cm)	Elevação (cm)	Nível (cm)	Sobrecarga (kgf/m²)			
					Peso próprio (kgf/m²)	Adicional	Acidental	Localizada
L1	Trellçada 1D	12	0	600	258	155	10	-

Características dos materiais		
Elemento	f <sub>cd</sub> (kgf/cm²)	E <sub>cs</sub> (kgf/cm²)
Vigas	300	268384
Pilares	300	268384
Lajes	250	241500

Dimensão máxima do agregado = 19 mm

Pilares		
Nome	Seção (cm)	Elevação (cm)
P14	14x30	0
P15	14x30	0
P16	14x30	0
P17	14x30	0



Legenda dos pilares  
 Pilar que morre

Legenda das vigas e paredes  
 Viga

**GeoNorte**  
Projetos e Topografia

**GEONORTE PROJETOS LTDA.**  
Av. Brasil, 79, sala 09, Centro - Xanxerê (SC) - 89820-000  
www.geonorte.net.br / contato@geonorte.net.br  
Telefone: (49) 3433-8176

PROJETO:  
**PROJETO ESTRUTURAL**

LOCALIDADES:  
MUNICÍPIO: Xavantina ESTADO UF: SC  
DATA: 03/2022 ESCALA: Indicada

Conteúdo:  
PLANTA DE LOCAÇÃO  
PLANTA DE FORMA DO PAVIMENTO CAIXA DE ÁGUA

Folha:  
**01/11**

Prop.: MUNICÍPIO DE XAVANTINA - SC  
CNPJ: 83.009.878/0001-15

Resp. Téc.: CARLO ANTUNES DOS SANTOS  
ENGENHEIRO CIVIL  
CREA-SC 123.879-1