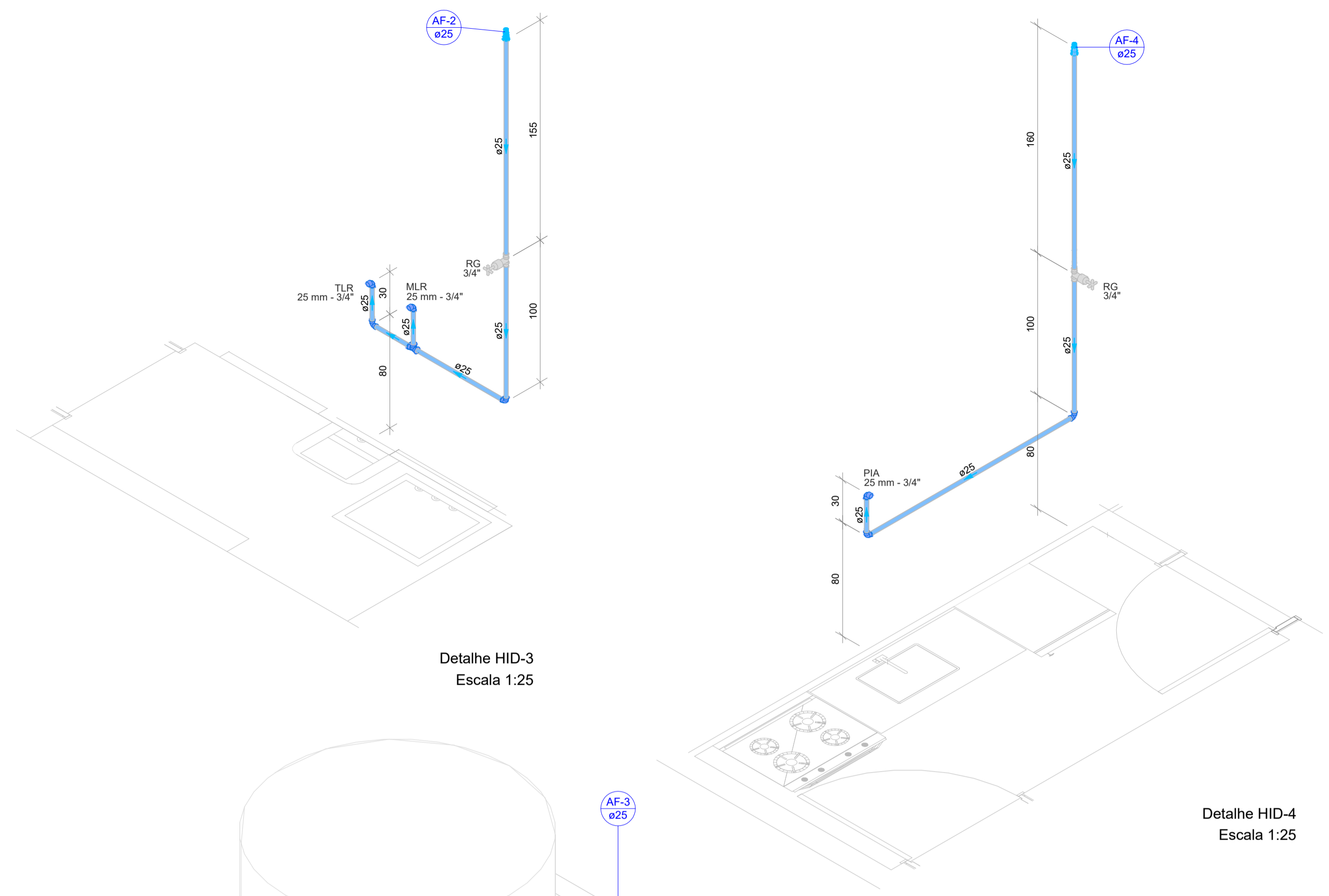


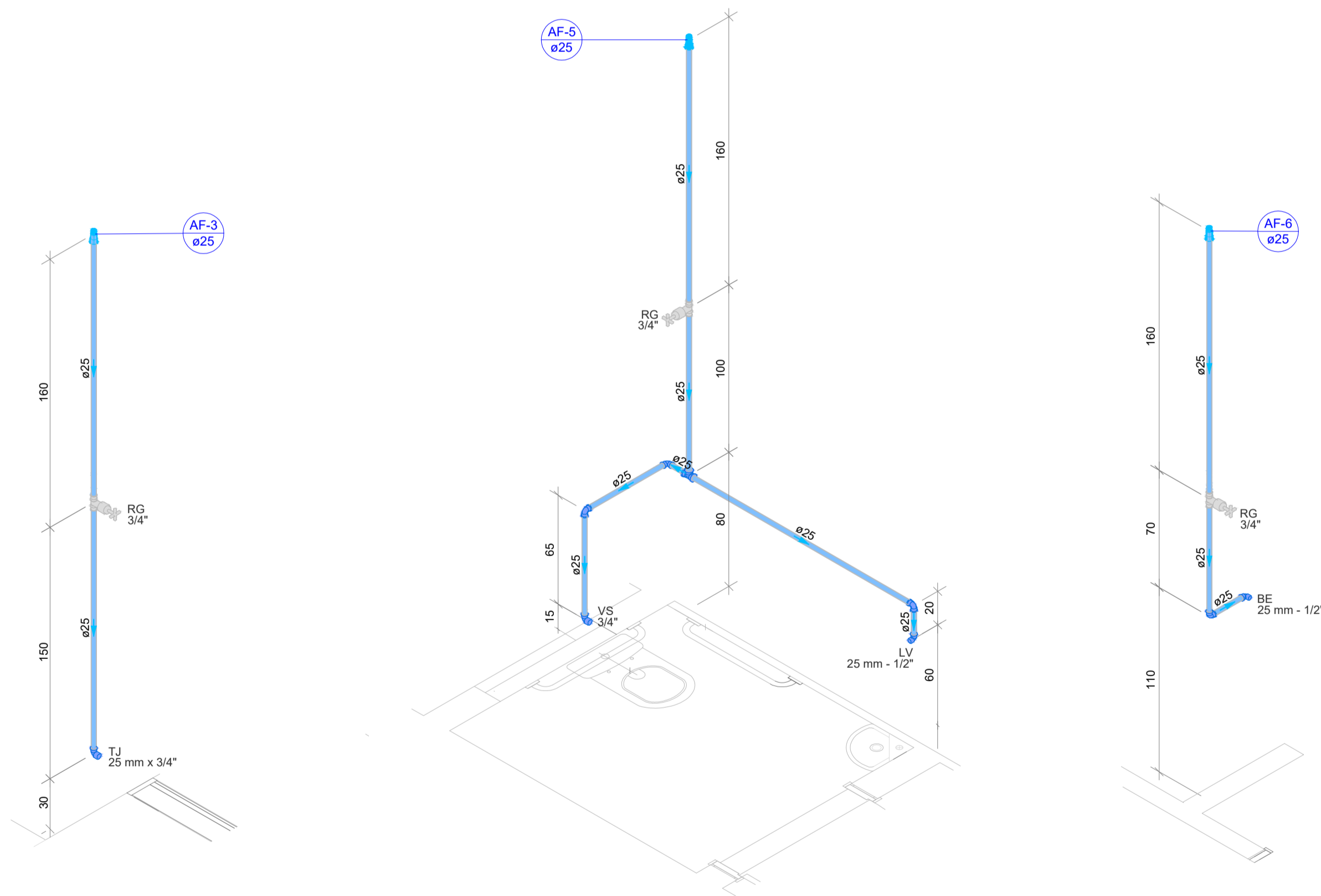
Detalhe HID-1
Escala 1:25

Detalhe HID-2
Escala 1:25



Detalhe HID-3
Escala 1:25

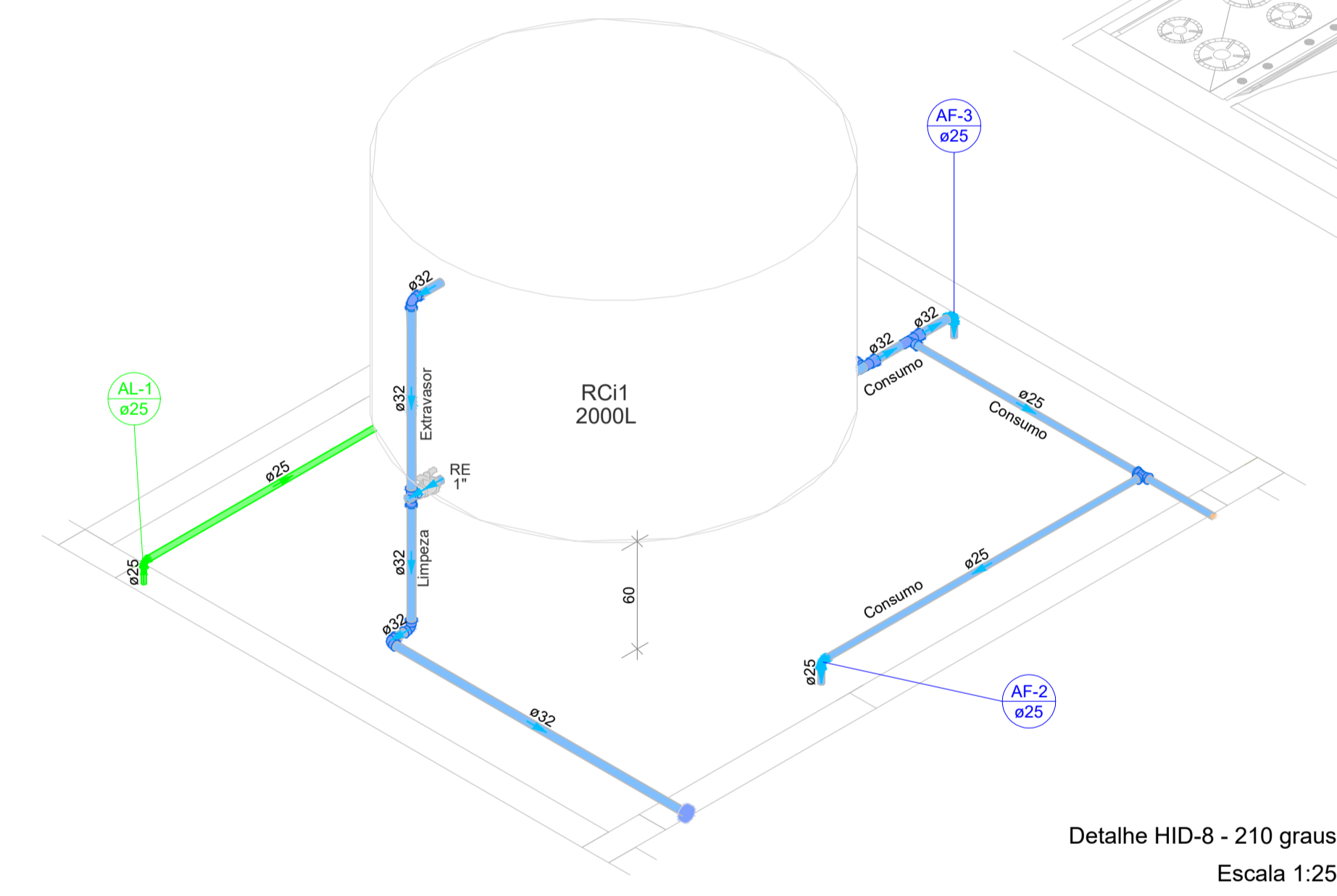
Detalhe HID-4
Escala 1:25



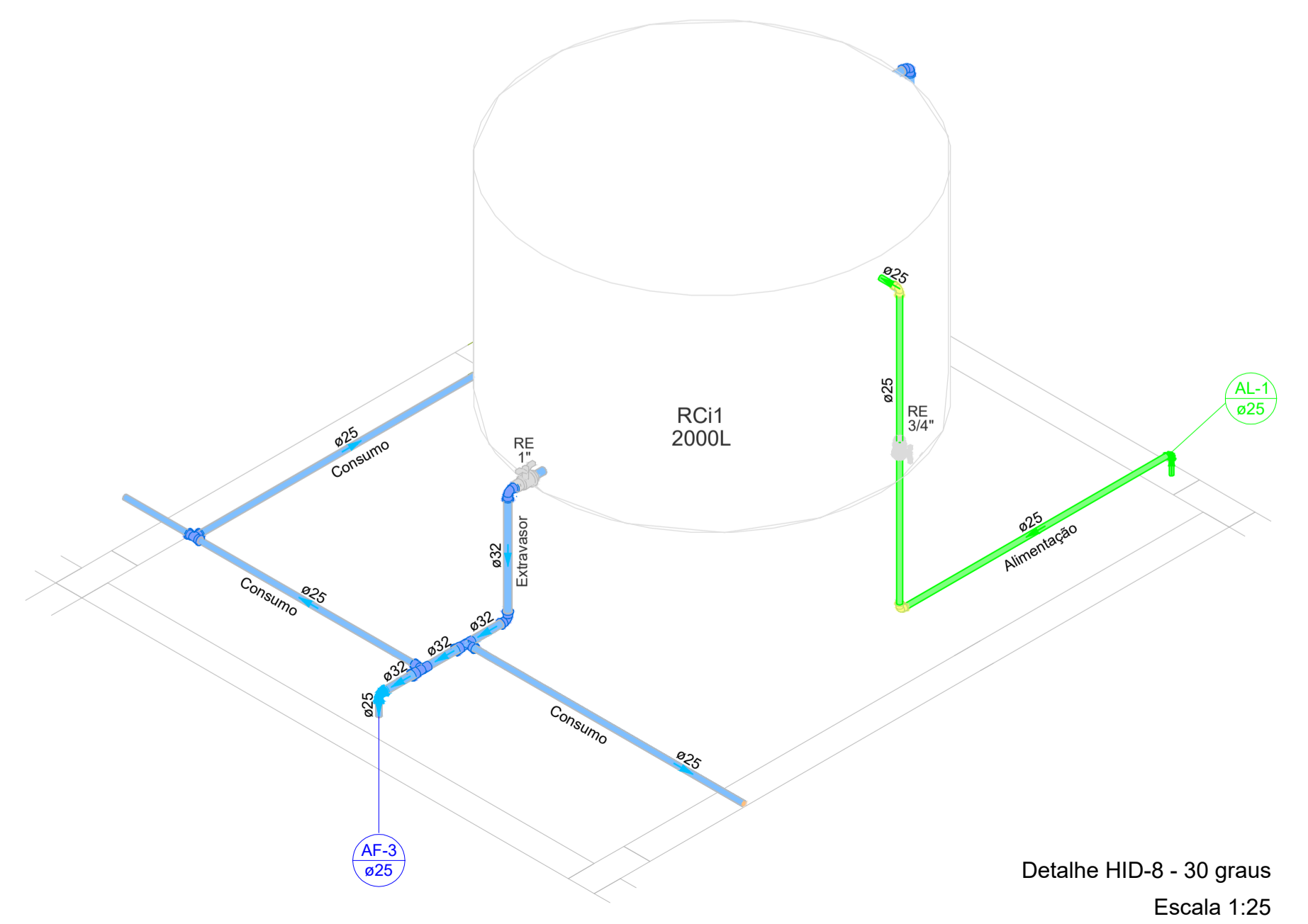
Detalhe HID-5
Escala 1:25

Detalhe HID-6
Escala 1:25

Detalhe HID-7
Escala 1:25



Detalhe HID-8 - 210 graus
Escala 1:25



Detalhe HID-8 - 30 graus
Escala 1:25

Legenda de condutos	
	Água fria
	Alimentação

Legenda	
	Alimentador Predial
	Hidômetros
	Registro de gaveta c/canopla cromada c/PVC soldável
AF-0	Coluna de água fria
TJ	Torneira de Jardim
AL-0	Coluna de alimentação
RE	Registro de esfera
RG	Registro geral de gaveta
LV	Lavalório
MLR	Máquina de lavar roupa
TLR	Tanque
BE	Bebedor

GeoNorte
Projetos e Topografia

GEONORTE PROJETOS LTDA.
Av. Brasil, 79, sala 09, Centro - Xanxerê (SC) - 89820-000
www.geonorte.net.br / contato@geonorte.net.br
Telefone: (49) 3433-8176

PROJETO:
PROJETO HIDRÁULICO

LOCALIDADES:
MUNICÍPIO: Xavantina ESTADO UF: SC
DATA: 03/2022 ESCALA: Indicada

Conteúdo:
DETALHES ISOMÉTRICOS

Folha:
02/02

Prop.:
MUNICÍPIO DE XAVANTINA - SC
CNPJ: 83.009.878/0001-15

Resp. Téc.:
CARLO ANTUNES DOS SANTOS
ENGENHEIRO CIVIL
CREA-SC 123.879-1

