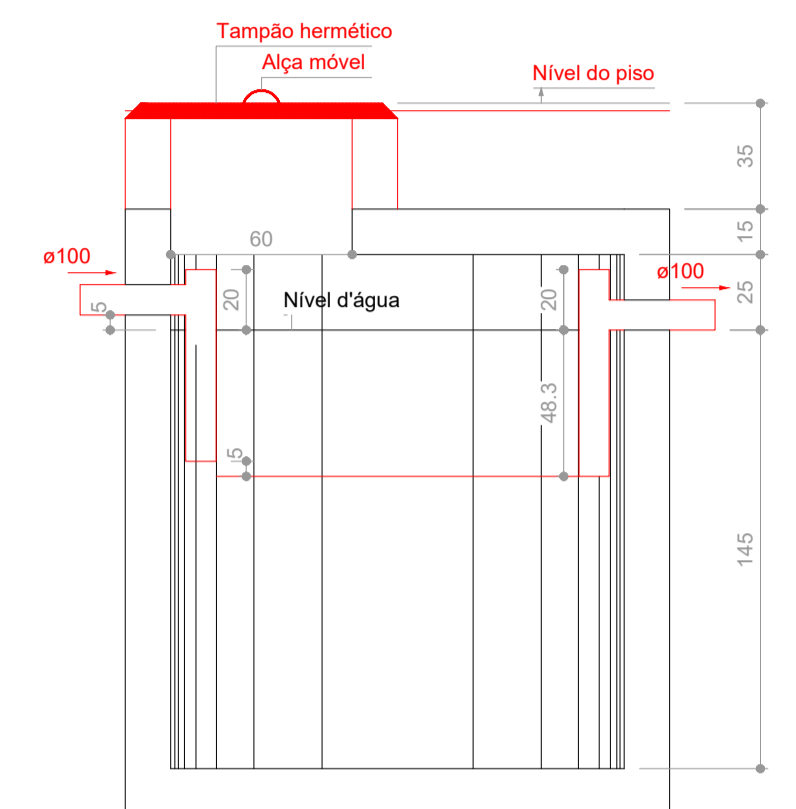
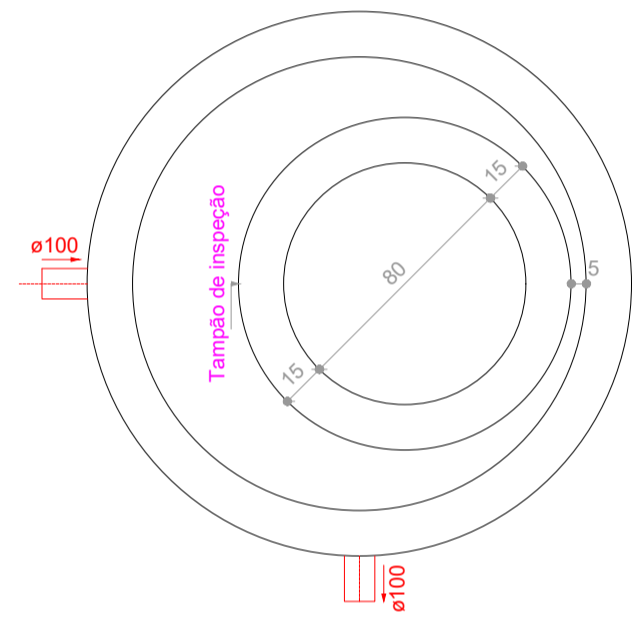


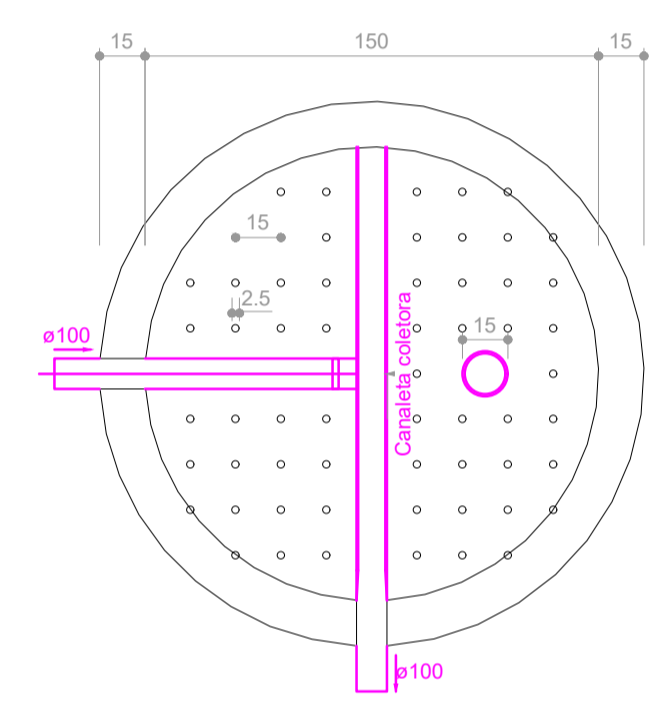
Tanque séptico
Planta baixa - ESC. 1:25



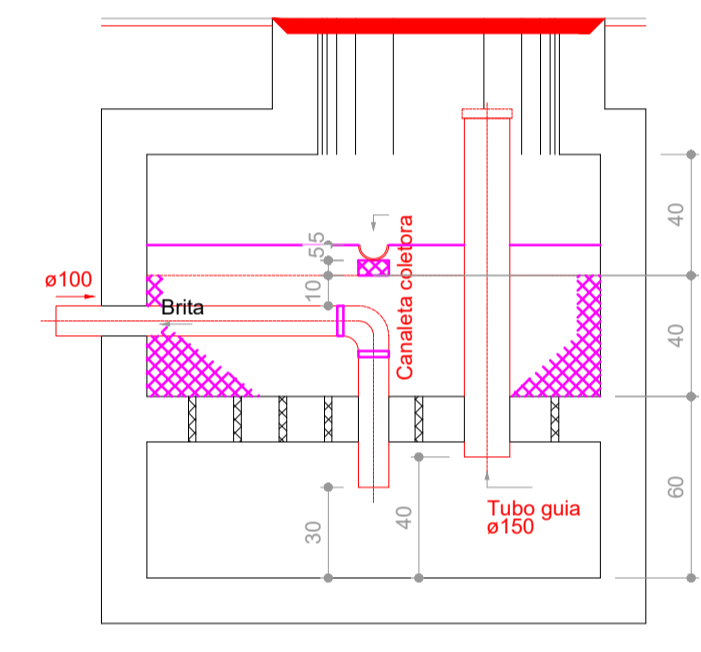
Tanque séptico
Corte - ESC. 1:25



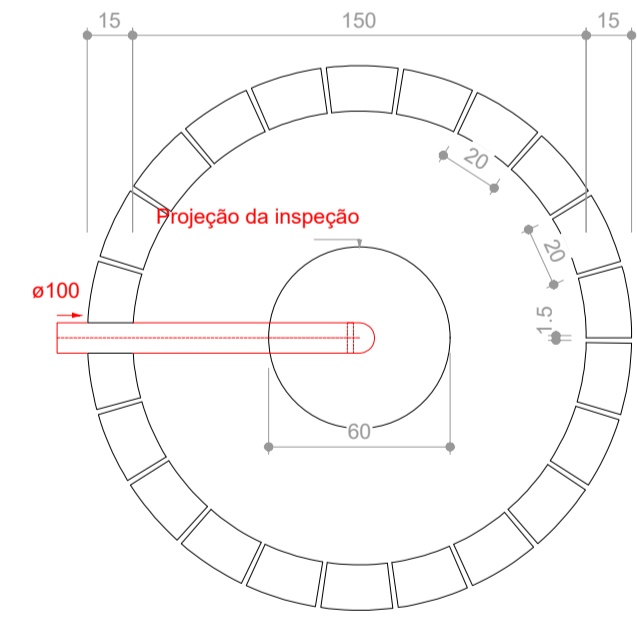
Filtro anaeróbico
Planta baixa - ESC. 1:25



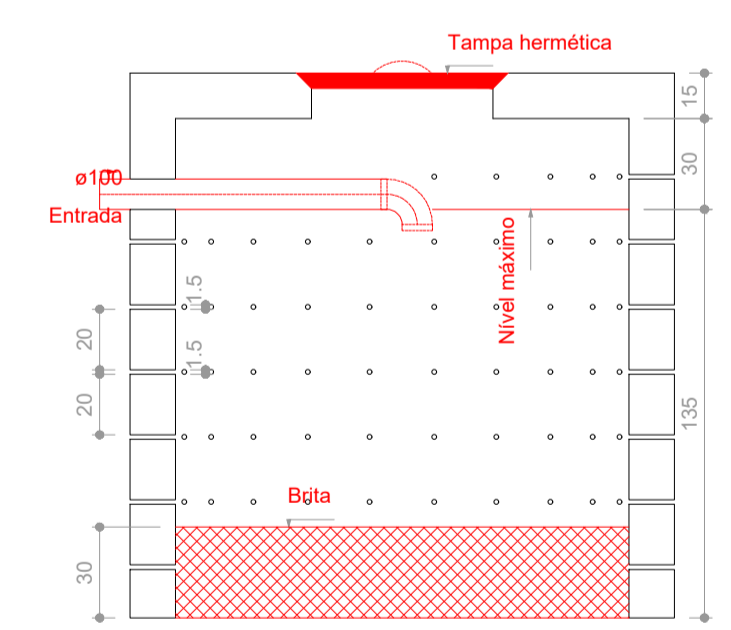
Filtro anaeróbico
Corte 1 - ESC. 1:25



Filtro anaeróbico
Corte 2 - ESC. 1:25



Sumidouro
Planta baixa - ESC. 1:25



Sumidouro
Corte - ESC. 1:25

| Legenda de condutos | |
|---------------------|----------------------------|
| | Tubulação de esgoto em PVC |

| Legenda | |
|---------|---|
| CE | Caixa de inspeção em PVC - Diâmetro 30 cm |
| CG | Caixa de gordura em PVC - Diâmetro 30 cm |

Planta Baixa Sanitário
Escala 1:50

GeoNorte Projetos e Topografia

GEONORTE PROJETOS LTDA.
Av. Brasil, 79, sala 09, Centro - Xanxerê (SC) - 89820-000
www.geonorte.net.br / contato@geonorte.net.br
Telefone: (49) 3433-8176

PROJETO:
PROJETO SANITÁRIO

LOCALIDADES:
MUNICÍPIO: Xavantina ESTADO UF: SC
DATA: 03/2022 ESCALA: Indicada

Conteúdo:
PLANTA BAIXA - SANITÁRIO
DETALHES SISTEMA DE TRATAMENTO DE ESGOTO INDIVIDUAL

Folha:
01/01

Prop.: MUNICÍPIO DE XAVANTINA - SC
CNPJ: 83.009.878/0001-15

Resp. Téc.: CARLO ANTUNES DOS SANTOS
ENGENHEIRO CIVIL
CREA-SC 123.879-1

