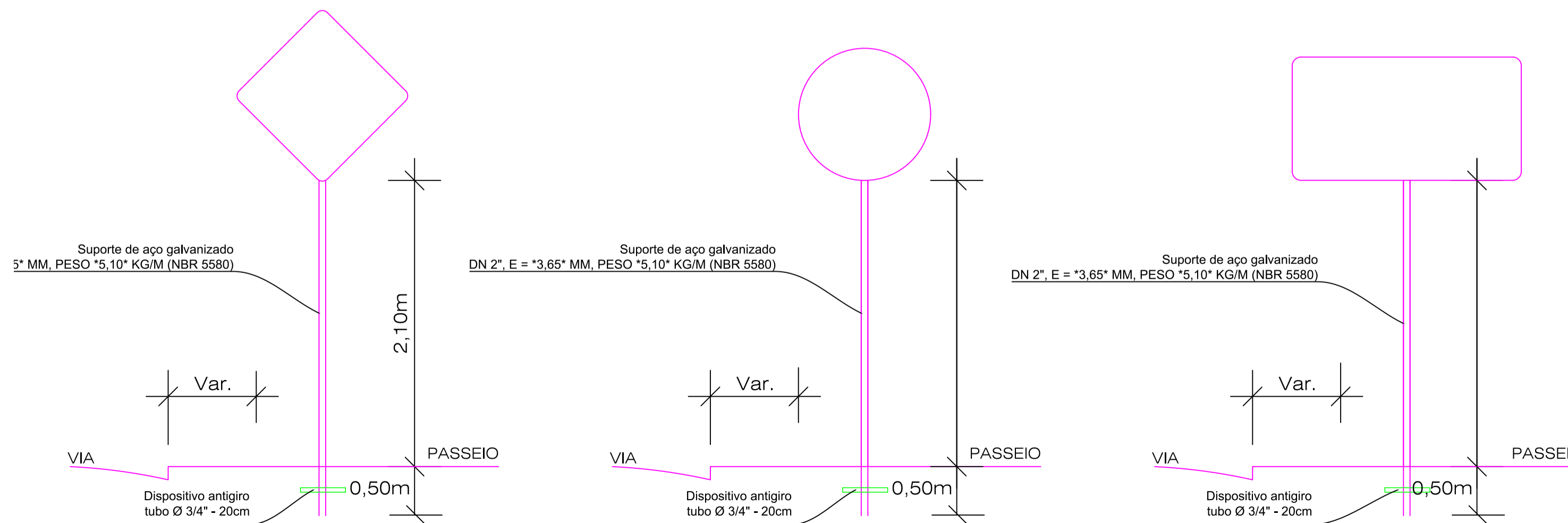


VIA

TABELA PLACAS DE REGULAMENTAÇÃO				
Modelo	Código	Dimensões	Quant.	Especificação
	R-19.4	ø=50cm	02	Fundo Branco Nº e Letra Pretos Orla Vermelha
	A-32	L=50cm	02	Fundo amarelo Letras e Orla pretas
	R-1	L=41cm	01	Fundo Vermelho Letras e Orla Branças



Proprietário

Município de Xavantina
83.009.878/0001-15



Responsável Técnico:

Eng. Civil Jean Pier Vacheleski
CREA-SC 110.007-0

PROJETO DE ENGENHARIA
PROJETO DE PAVIMENTAÇÃO
RUA B - LOTEAMENTO ANA ROSA

PROJETO DE SINALIZAÇÃO - DETALHES SINALIZAÇÃO

ESCALA:1:500

01/2022

SIN-01