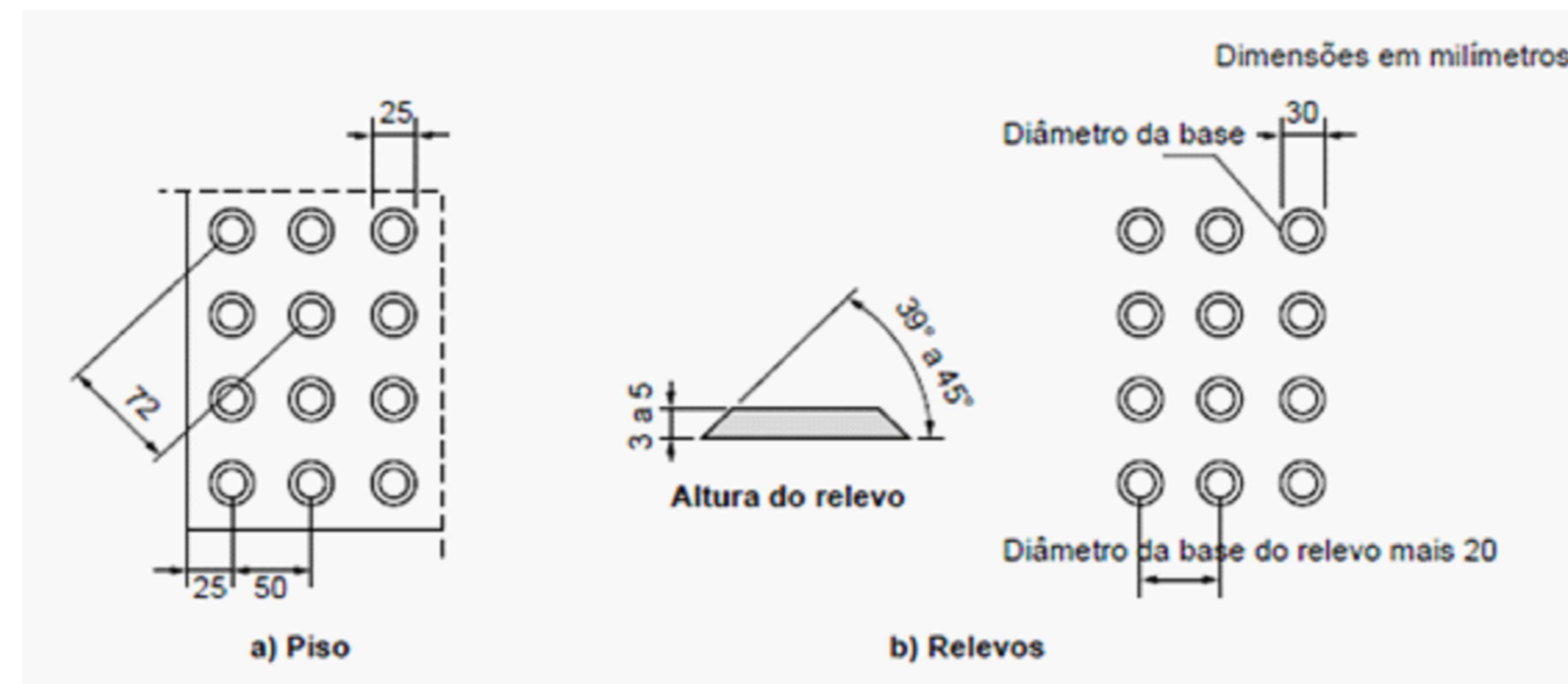
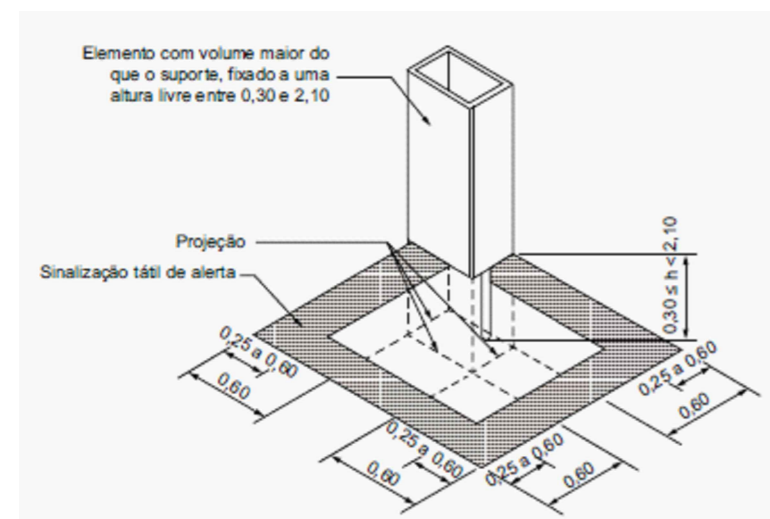


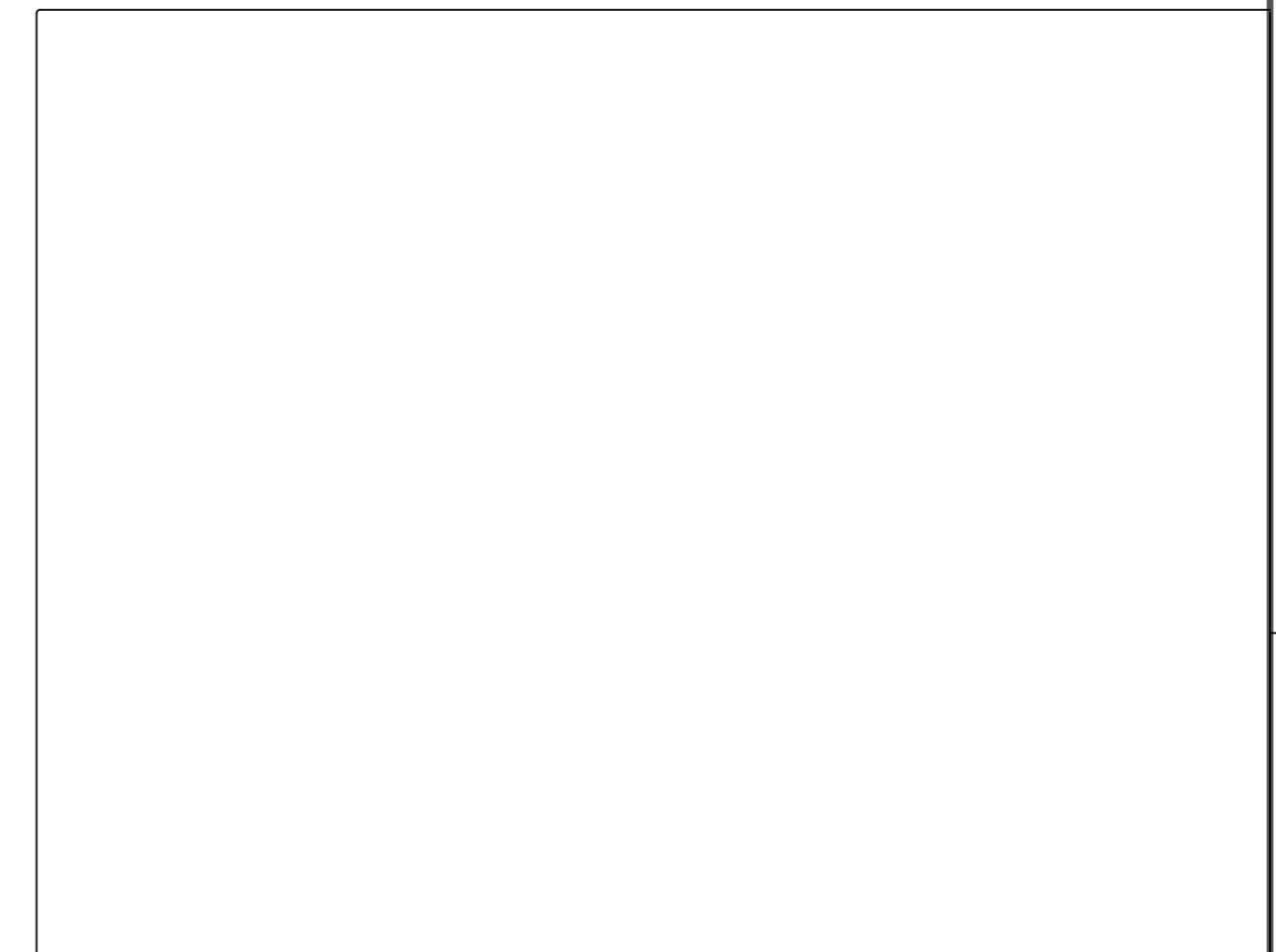
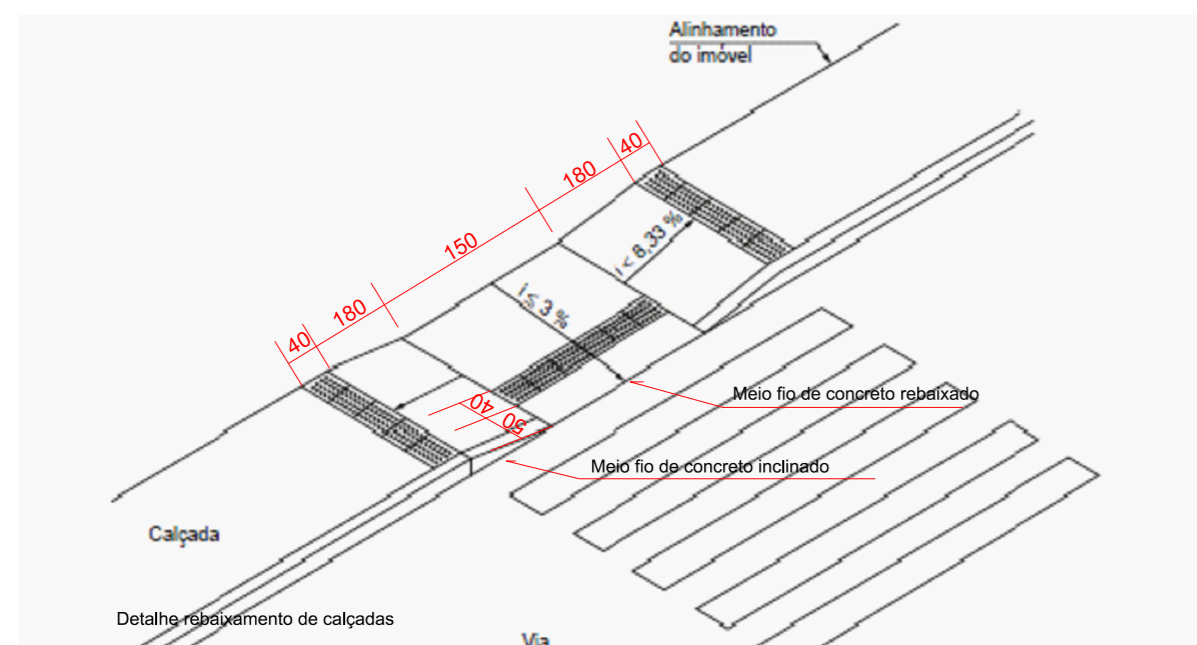
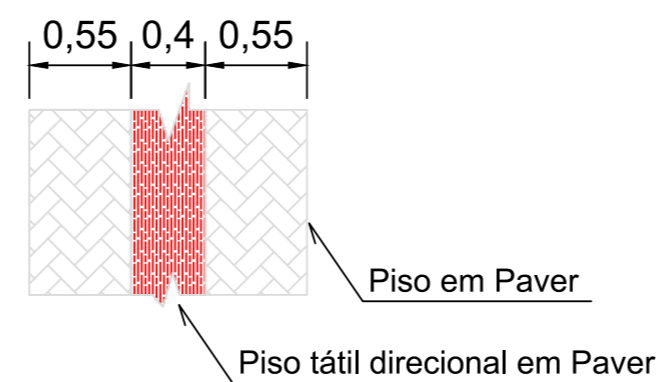
Detalhe sinalização tátil direcional



Detalhe sinalização tátil alerta



Detalhe sinalização tátil em projeções e obstáculos



Proprietário

Município de Xavantina
83.009.878/0001-15



Responsável Técnico:

Eng. Civil Jean Pier Vacheleski
CREA-SC 110.007-0

PROJETO DE ENGENHARIA
PROJETO DE PAVIMENTAÇÃO
RUA B - LOTEAMENTO ANA ROSA

DETALHES PASSEIOS ACESSIBILIDADE

ESCALA:1:500

01/2022

ACES-01