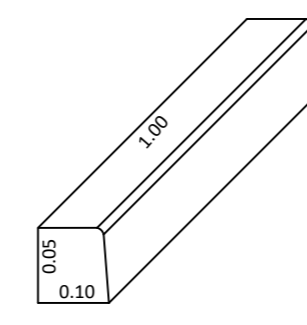


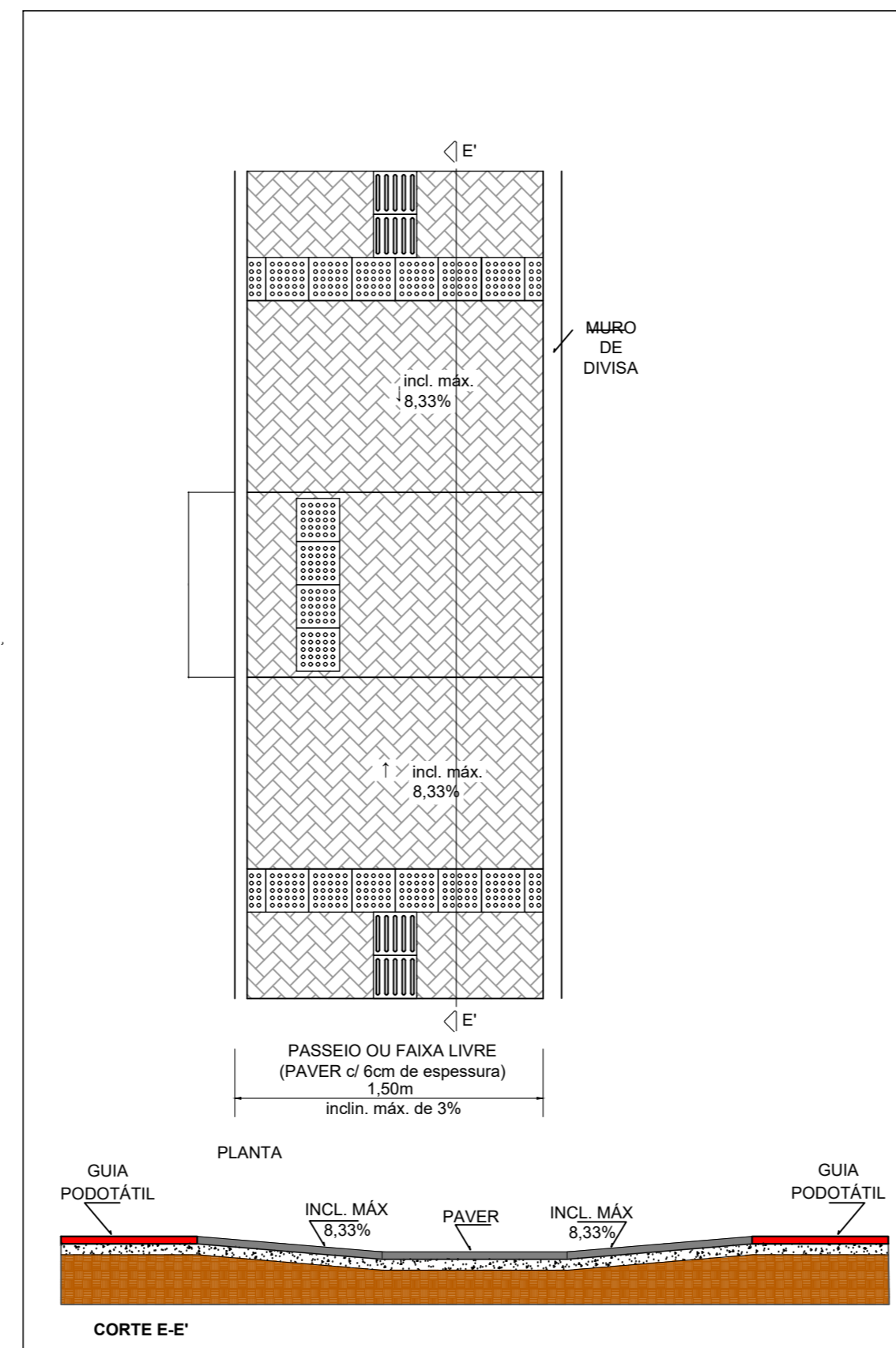
Detalhe Meio-Fio S/ Escala



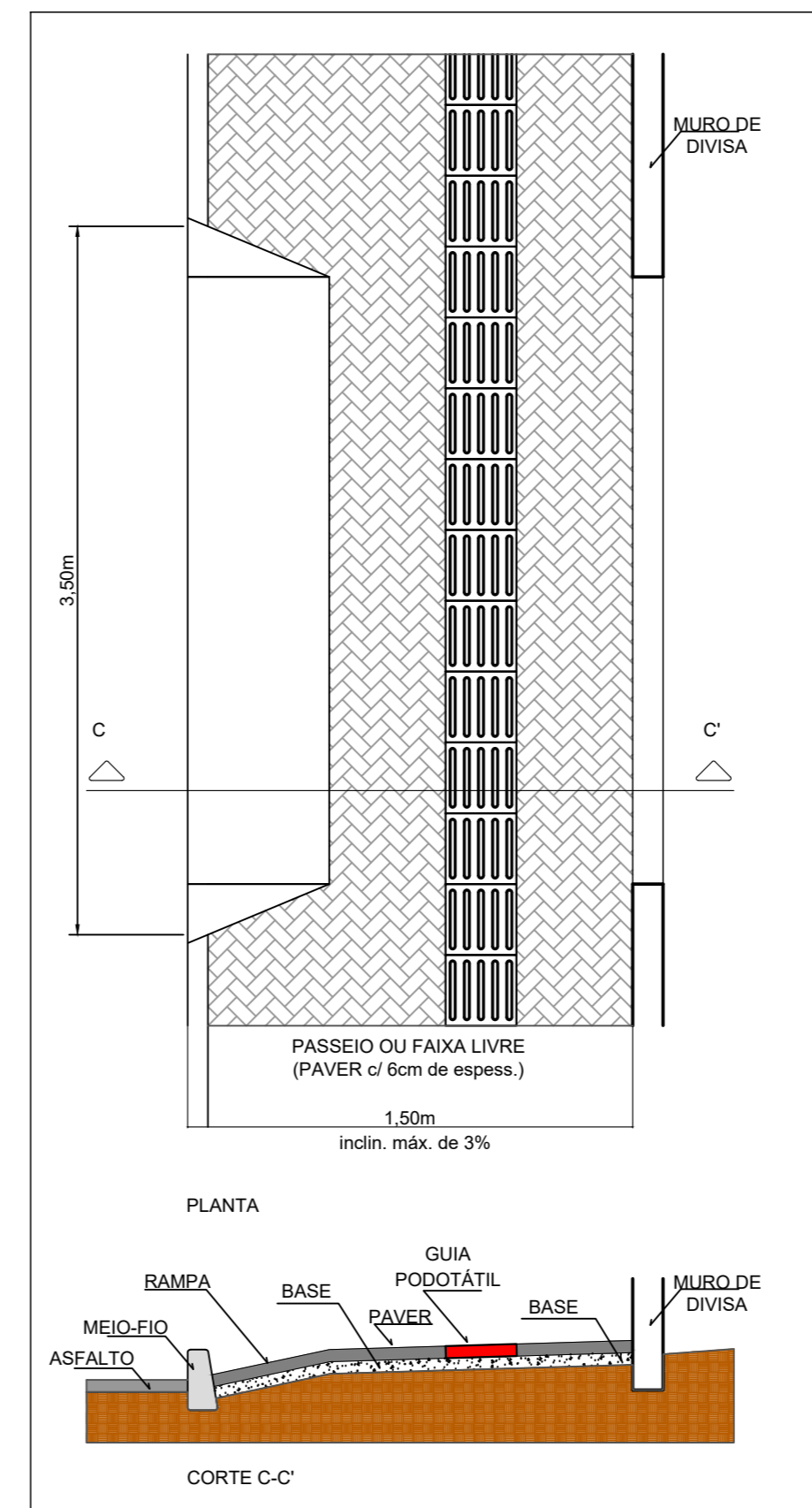
Detalhe Meio-Fio Rebaixado S/ Escala

OBS: O meio fio rebaixado é composto pelo meio fio convencional, onde o mesmo deverá ser enterrado até atingir a altura de projeto, 5cm.

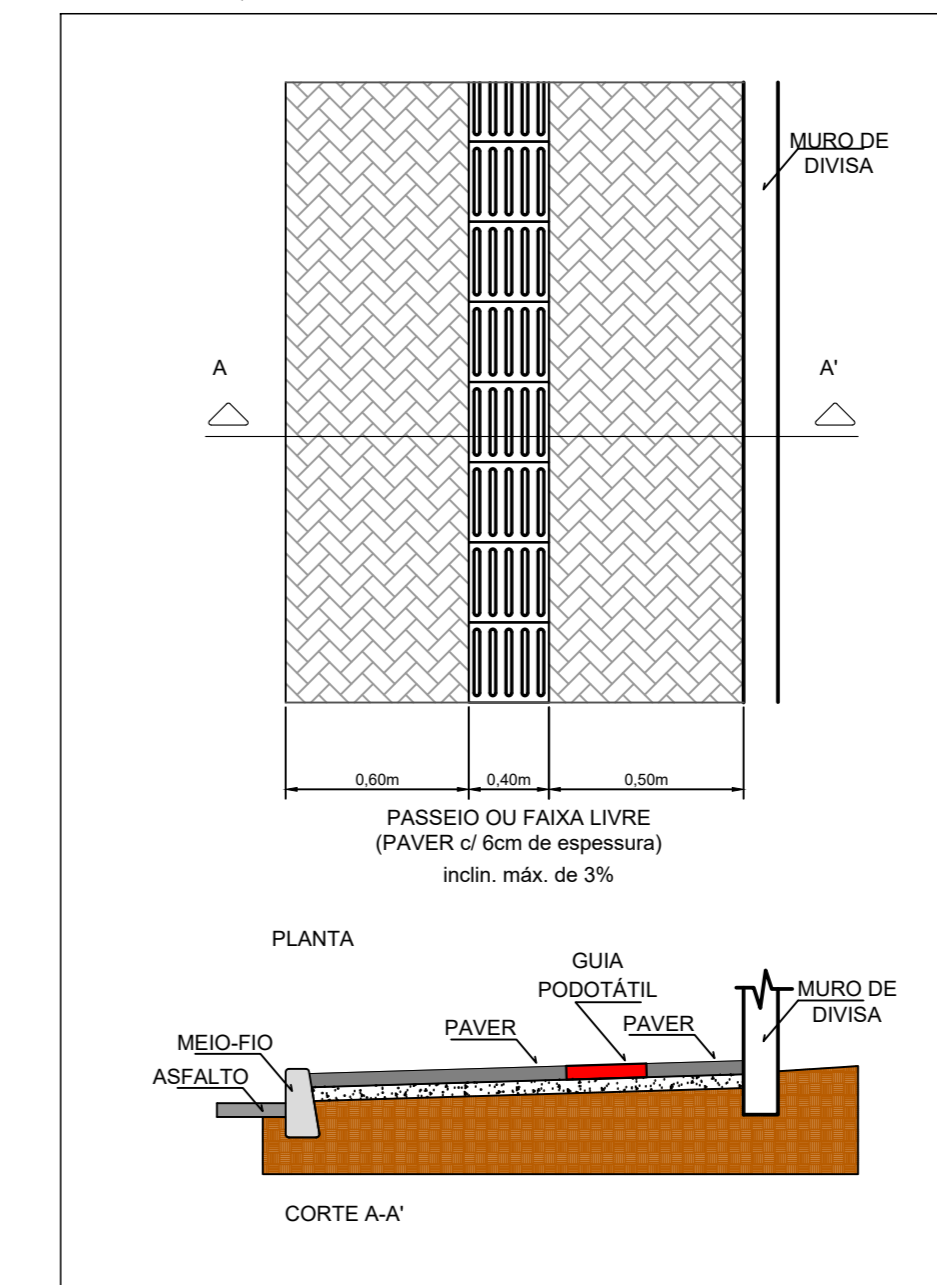
DETALHE GÊNÉRICO DOS REBAIXOS



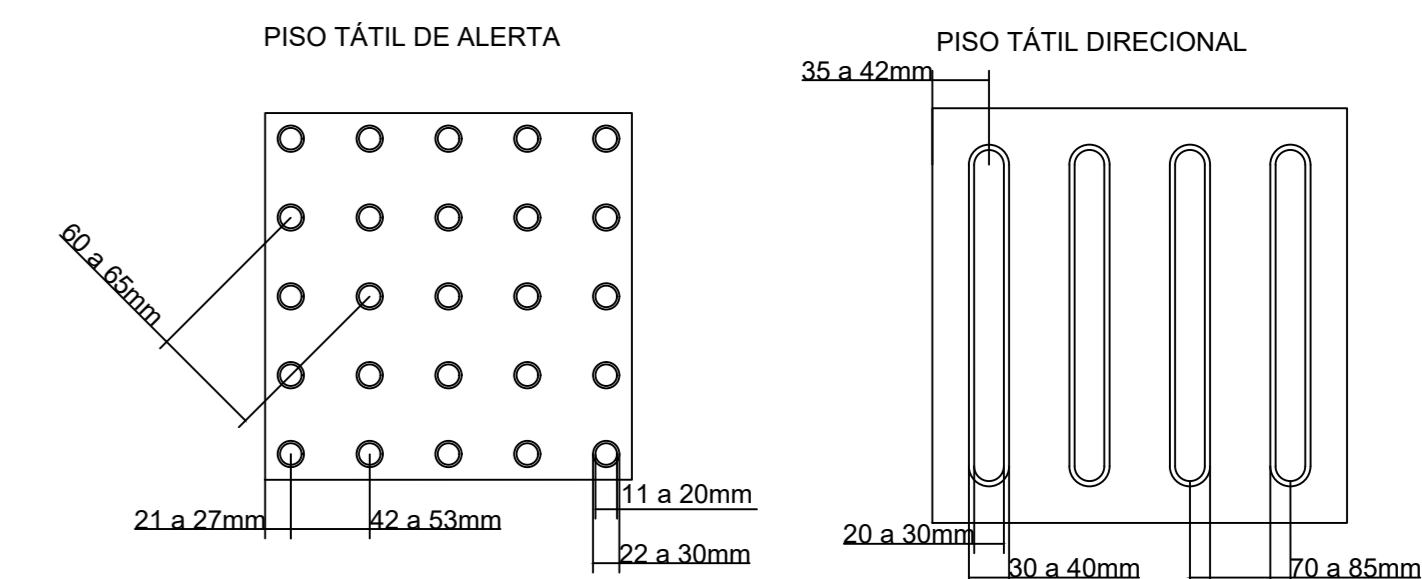
DETALHE GÊNÉRICO DOS REBAIXOS PARA ACESSO DE VEÍCULOS



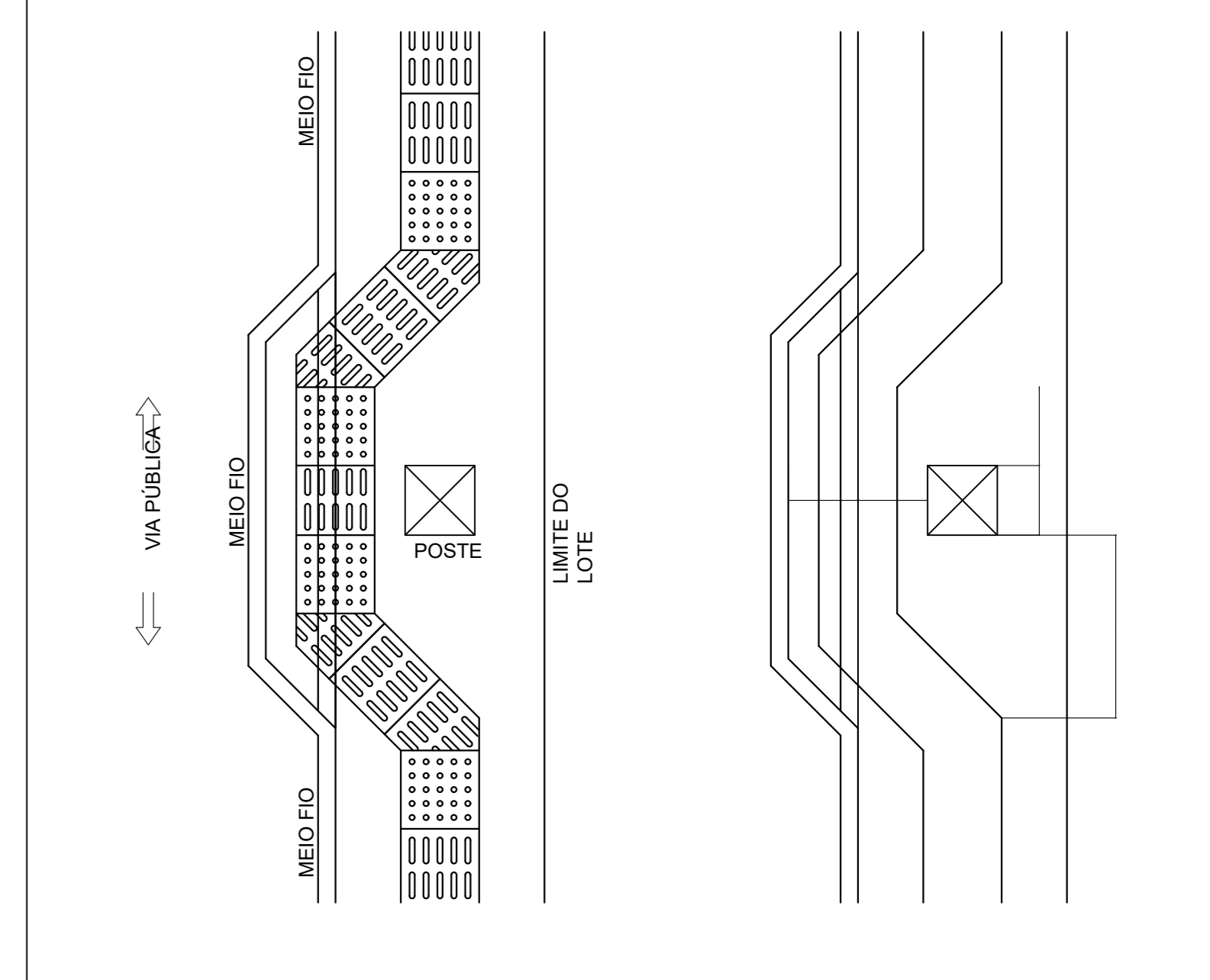
DETALHE GÊNÉRICO DOS PASSEIOS COM 1,50m DE LARGURA



DETALHE PISO TÁTIL DE ADVERTÊNCIA E DIRECIONAL



DETALHE GÊNÉRICO DESVIO EM 45°



OBS O paver deverá ser executado na cor cinza, e as guias táteis direcionais e de alerta deverão ser da cor preta.



LEGENDA

- CALÇADA EXECUTADA EM PAVER COM ESPESSURA DE 6cm
- CALÇADA EXECUTADA EM PAVER COM ESPESSURA DE 8cm
- CALÇADA EXECUTADA EM PAVER COM ESPESSURA DE 10cm
- GUIA PODOTÁTIL COM ESPESSURA DE 6CM
- GUIA PODOTÁTIL COM ESPESSURA DE 8CM
- GUIA PODOTÁTIL COM ESPESSURA DE 10CM

PLANTA DE LOCALIZAÇÃO



PROJETO DE PASSEIO

Folha: 01/06

RUA: SC-155
MUNICÍPIO(S): LINHA DAS PALMEIRAS
DATA: 10/2022
ESTADO UF: SC
ESCALA: 1:250

Prop.: PREFEITURA MUNICIPAL DE XAVANTINA
Resp. Téc.: CARLOS ALEXANDRE ROMANI ENGENHEIRO AGRIMENSOR CREA-SC 86.423-6

XAVANTINA - SC
GOVERNO MUNICIPAL
Rua Prefeito Octávio Urbano Simon, Nº 163, Centro
CEP: 89780-000. Fone: (49) 3454-3100
www.xavantina.sc.gov.br