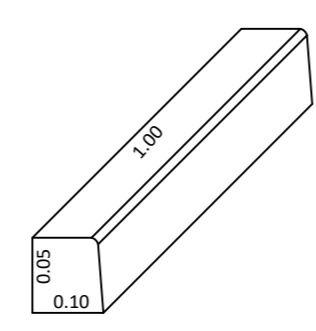


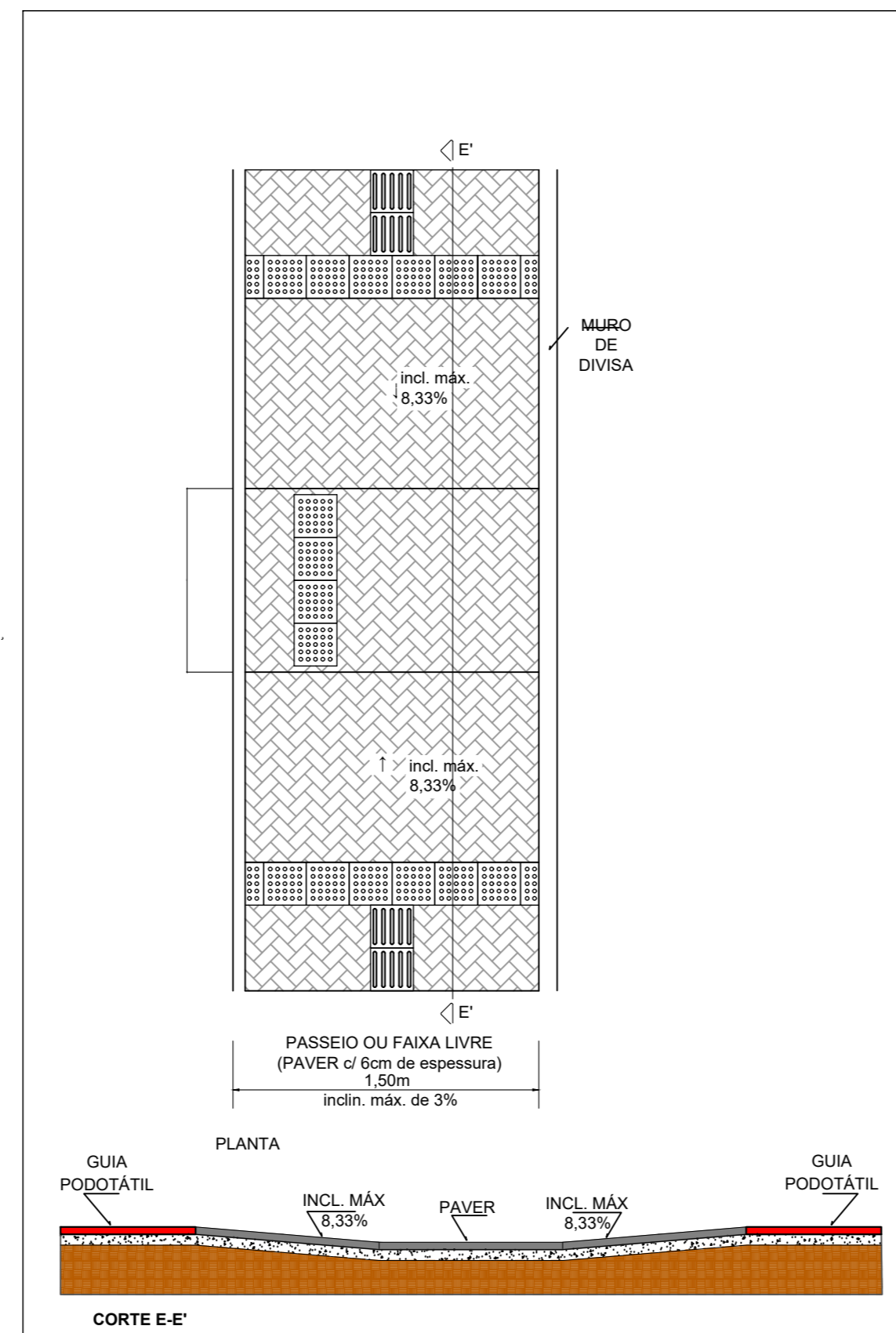
Detalhe Meio-Fio S/ Escala



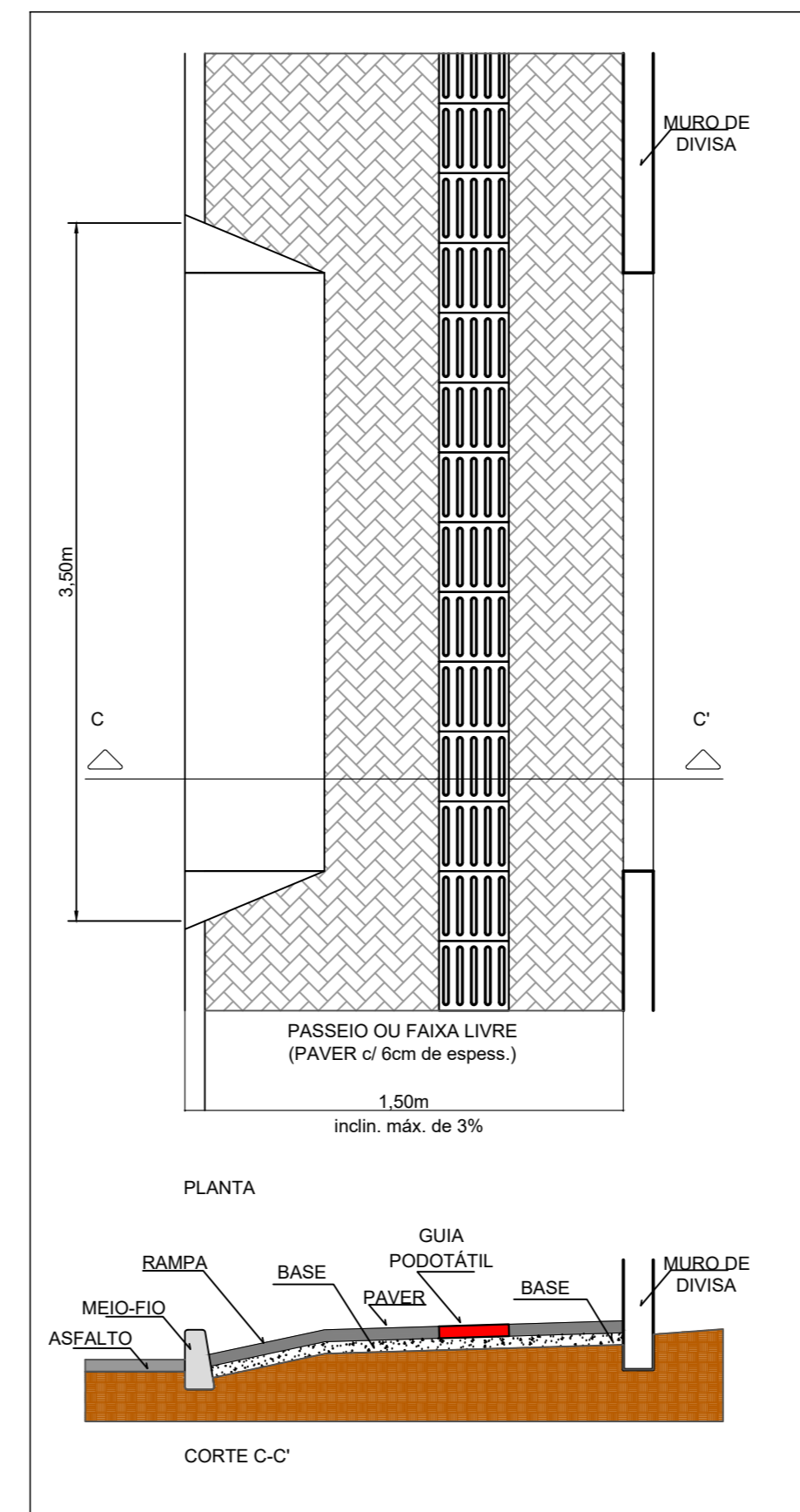
Detalhe Meio-Fio Rebaixado S/ Escala

OBS: O meio fio rebaixado é composto pelo meio fio convencional, onde o mesmo deverá ser enterrado até atingir a altura de projeto, 5cm.

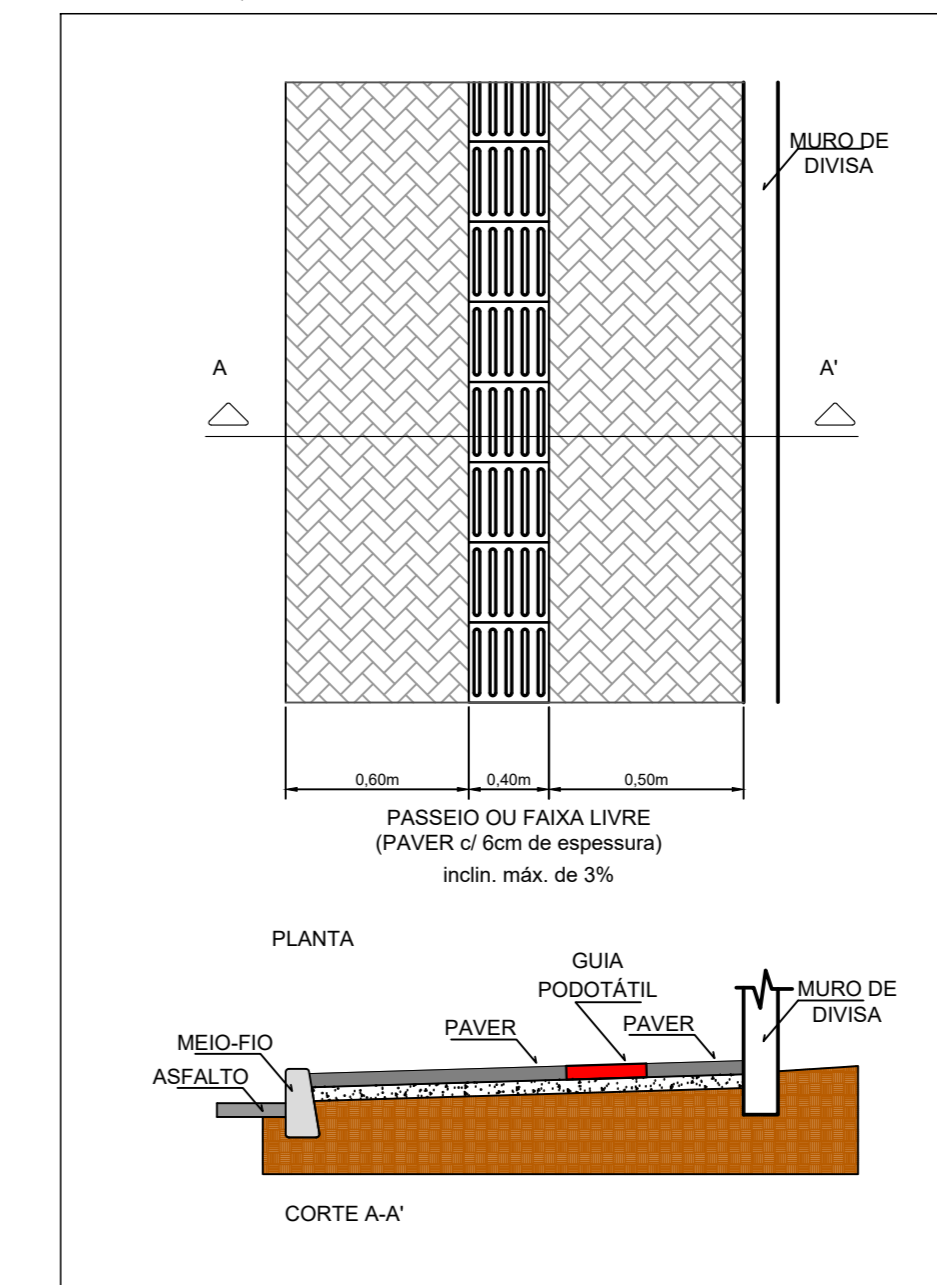
DETALHE GÊNÉRICO DOS REBAIXOS



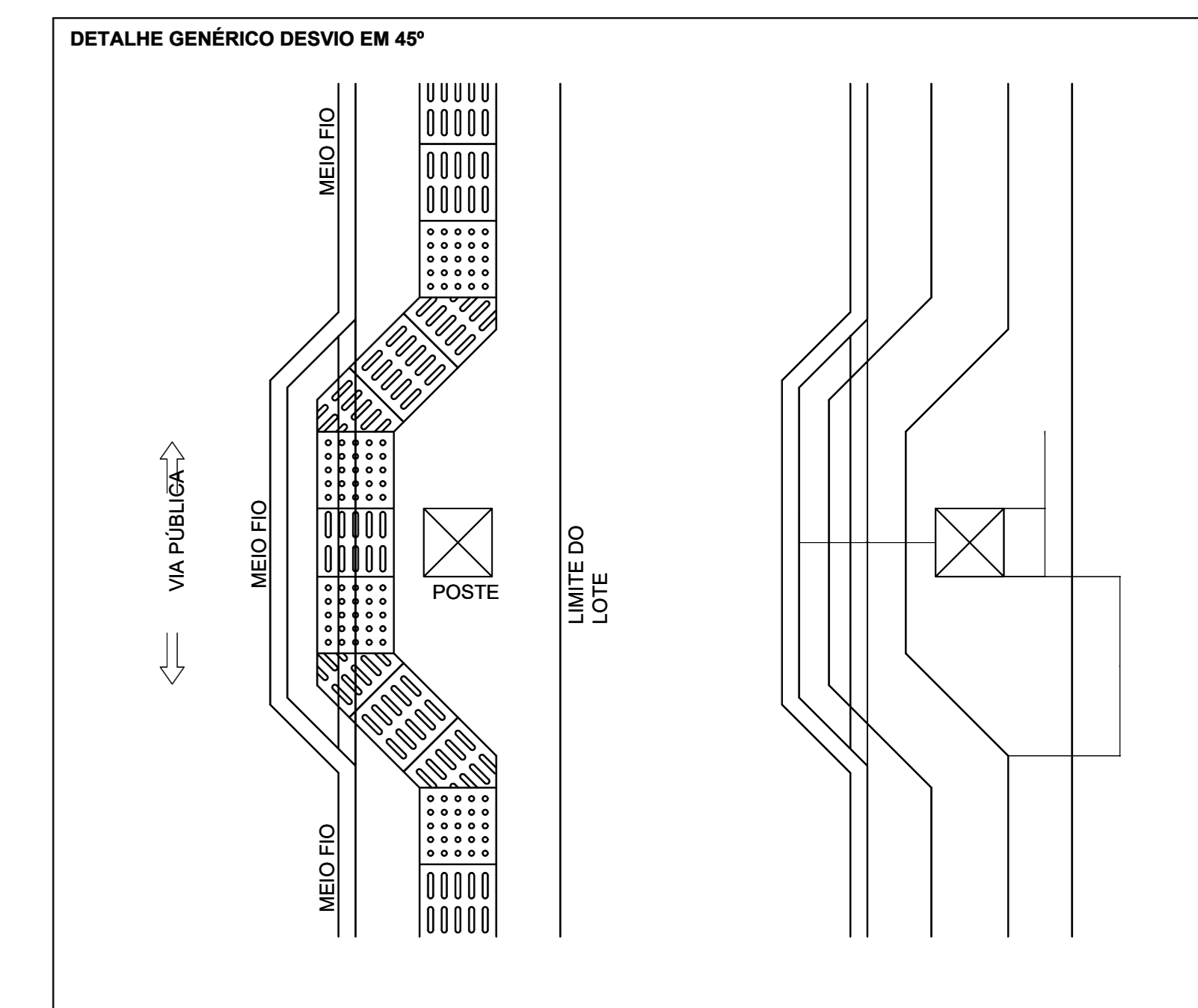
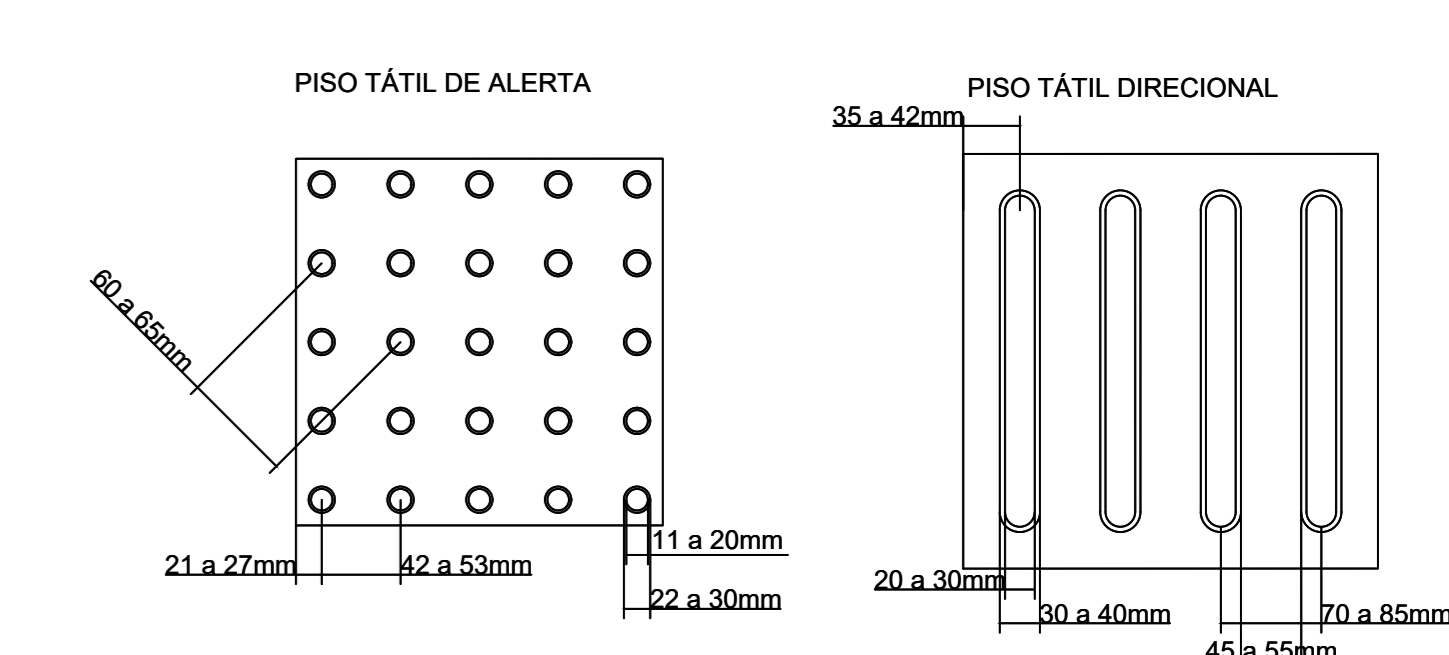
DETALHE GÊNÉRICO DOS REBAIXOS PARA ACESSO DE VEÍCULOS



DETALHE GÊNÉRICO DOS PASSEIOS COM 1,50m DE LARGURA



DETALHE PISO TÁTIL DE ADVERTÊNCIA E DIRECIONAL



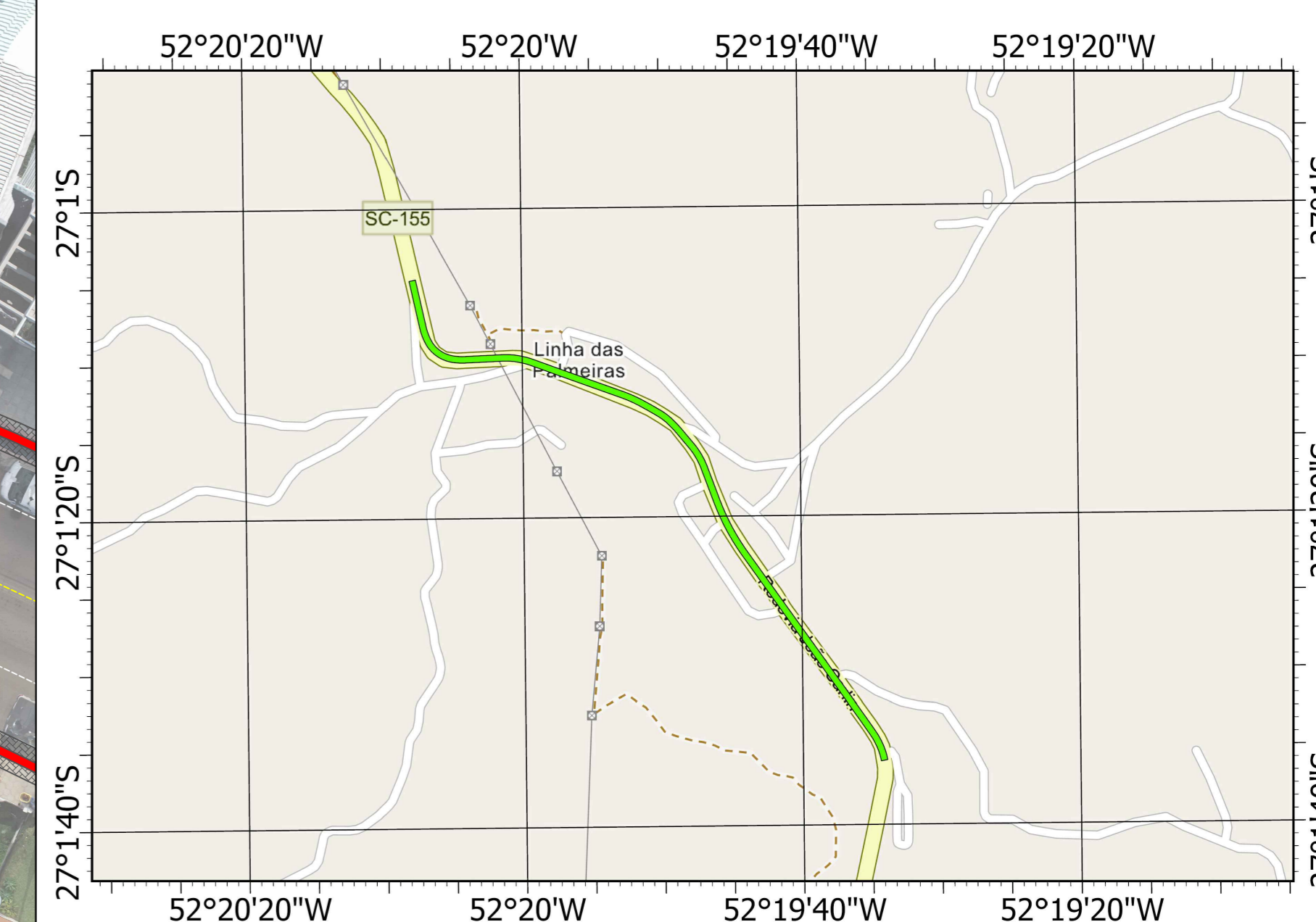
OBS O paver deverá ser executado na cor cinza, e as guias táteis direcionais e de alerta deverão ser da cor preta.



LEGENDA

	CALÇADA EXECUTADA EM PAVER COM ESPESSURA DE 6cm
	CALÇADA EXECUTADA EM PAVER COM ESPESSURA DE 8cm
	CALÇADA EXECUTADA EM PAVER COM ESPESSURA DE 10cm
	GUIA PODOTÁTIL COM ESPESSURA DE 6CM
	GUIA PODOTÁTIL COM ESPESSURA DE 8CM
	GUIA PODOTÁTIL COM ESPESSURA DE 10CM

PLANTA DE LOCALIZAÇÃO



LEGENDA

	CALÇADA EXECUTADA EM PAVER COM ESPESSURA DE 6cm
	CALÇADA EXECUTADA EM PAVER COM ESPESSURA DE 8cm
	CALÇADA EXECUTADA EM PAVER COM ESPESSURA DE 10cm
	GUIA PODOTÁTIL COM ESPESSURA DE 6CM
	GUIA PODOTÁTIL COM ESPESSURA DE 8CM
	GUIA PODOTÁTIL COM ESPESSURA DE 10CM

PROJETO DE PASSEIO

Folha: 02/06

RUA: SC-155
MUNICÍPIO(S): LINHA DAS PALMEIRAS
DATA: 10/2022

ESTADO UF: SC
ESCALA: 1:250

Prop.: PREFEITURA MUNICIPAL DE XAVANTINA

Resp. Téc.: CARLOS ALEXANDRE ROMANI
ENGENHEIRO AGRIMENSOR



XAVANTINA - SC
GOVERNO MUNICIPAL
Rua Prefeito Octávio Urbano Simon, Nº 163, Centro
CEP: 89780-000. Fone: (49) 3454-3100
www.xavantina.sc.gov.br