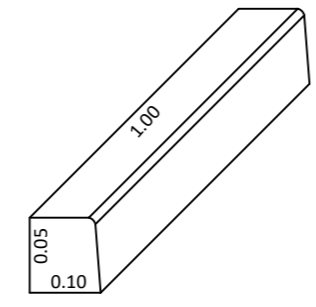


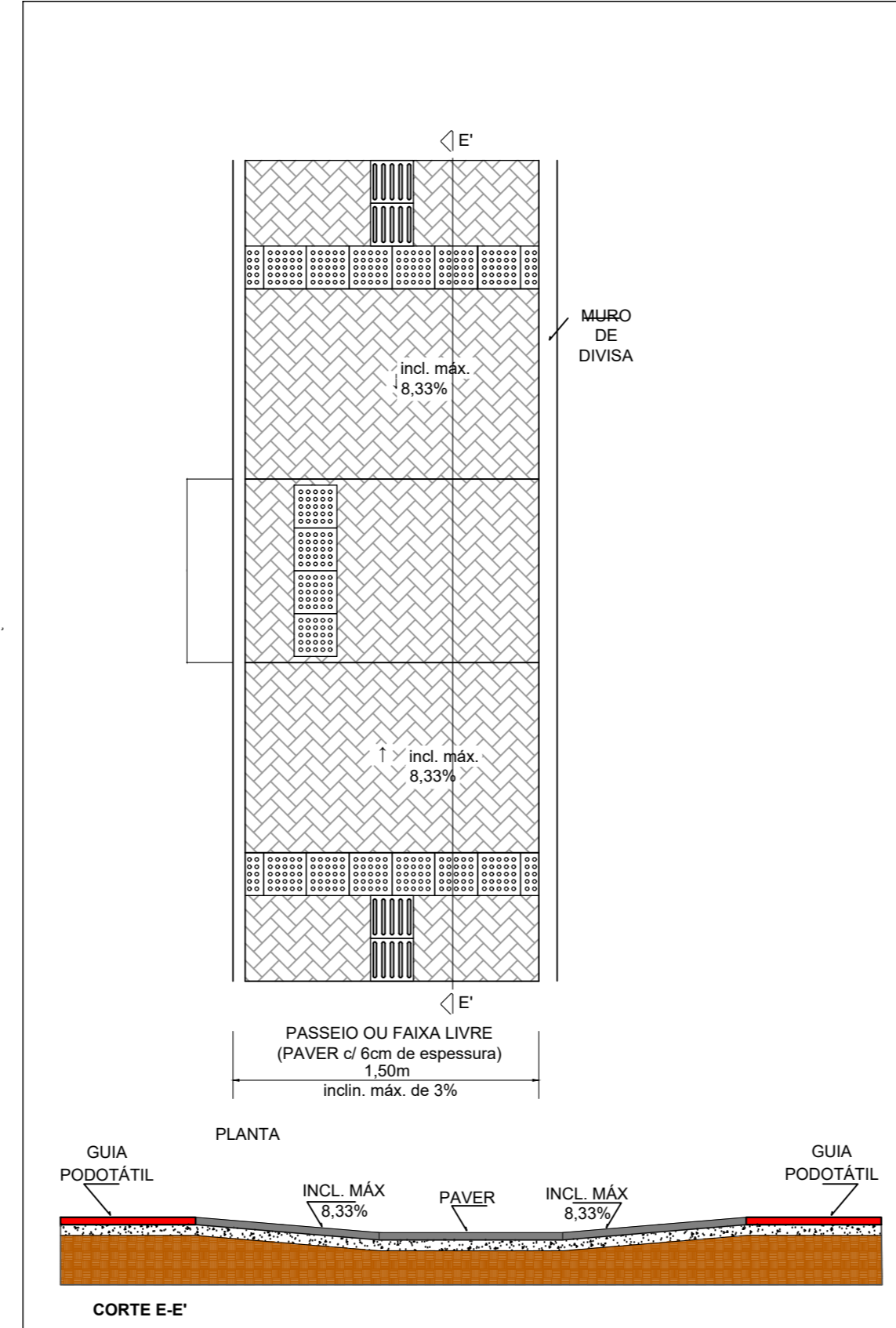
Detalhe Meio-Fio S/ Escala



Detalhe Meio-Fio Rebaixado S/ Escala

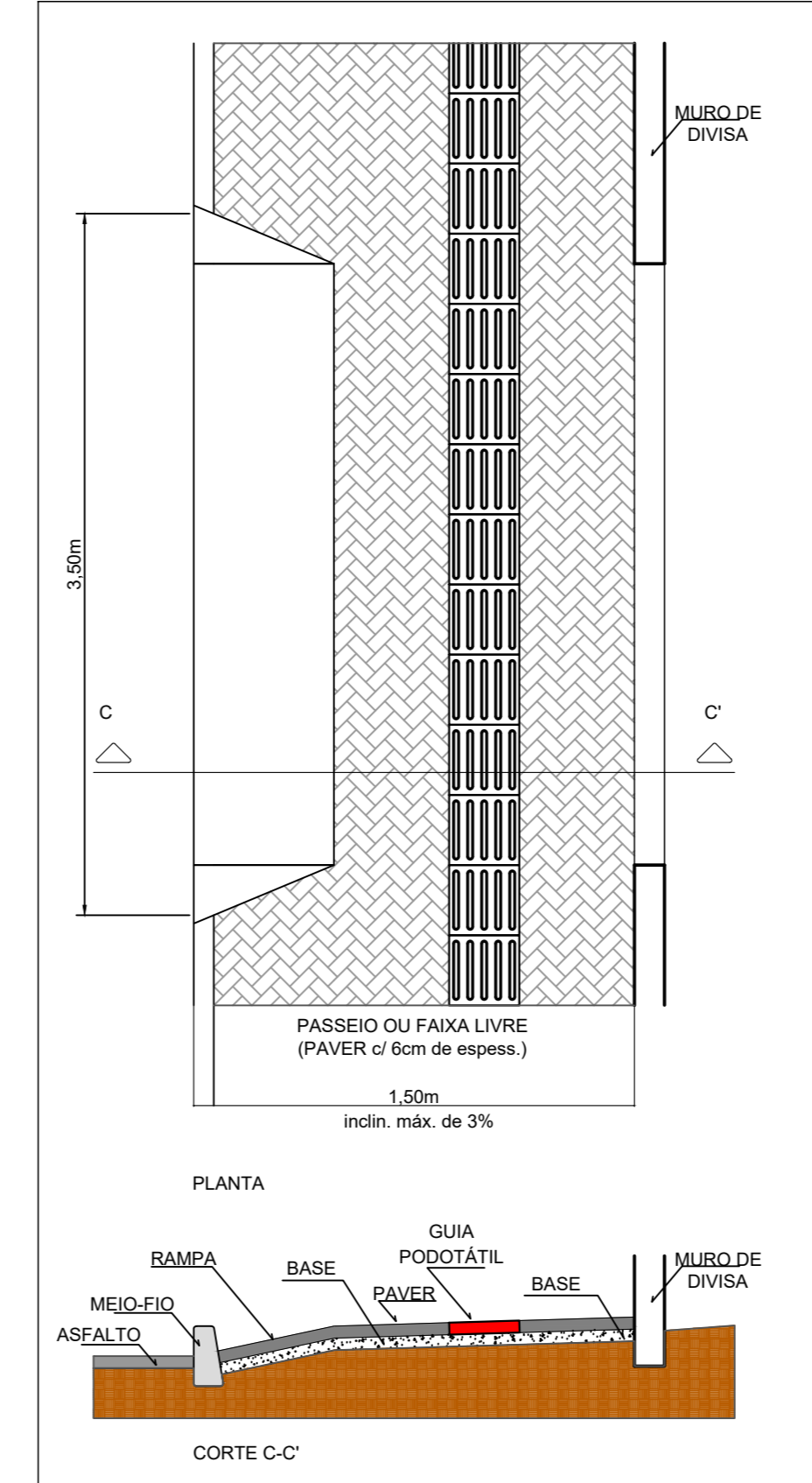
OBS: O meio fio rebaixado é composto pelo meio fio convencional, onde o mesmo deverá ser enterrado até atingir a altura de projeto, 5cm.

DETALHE GÊNÉRICO DOS REBAIXOS

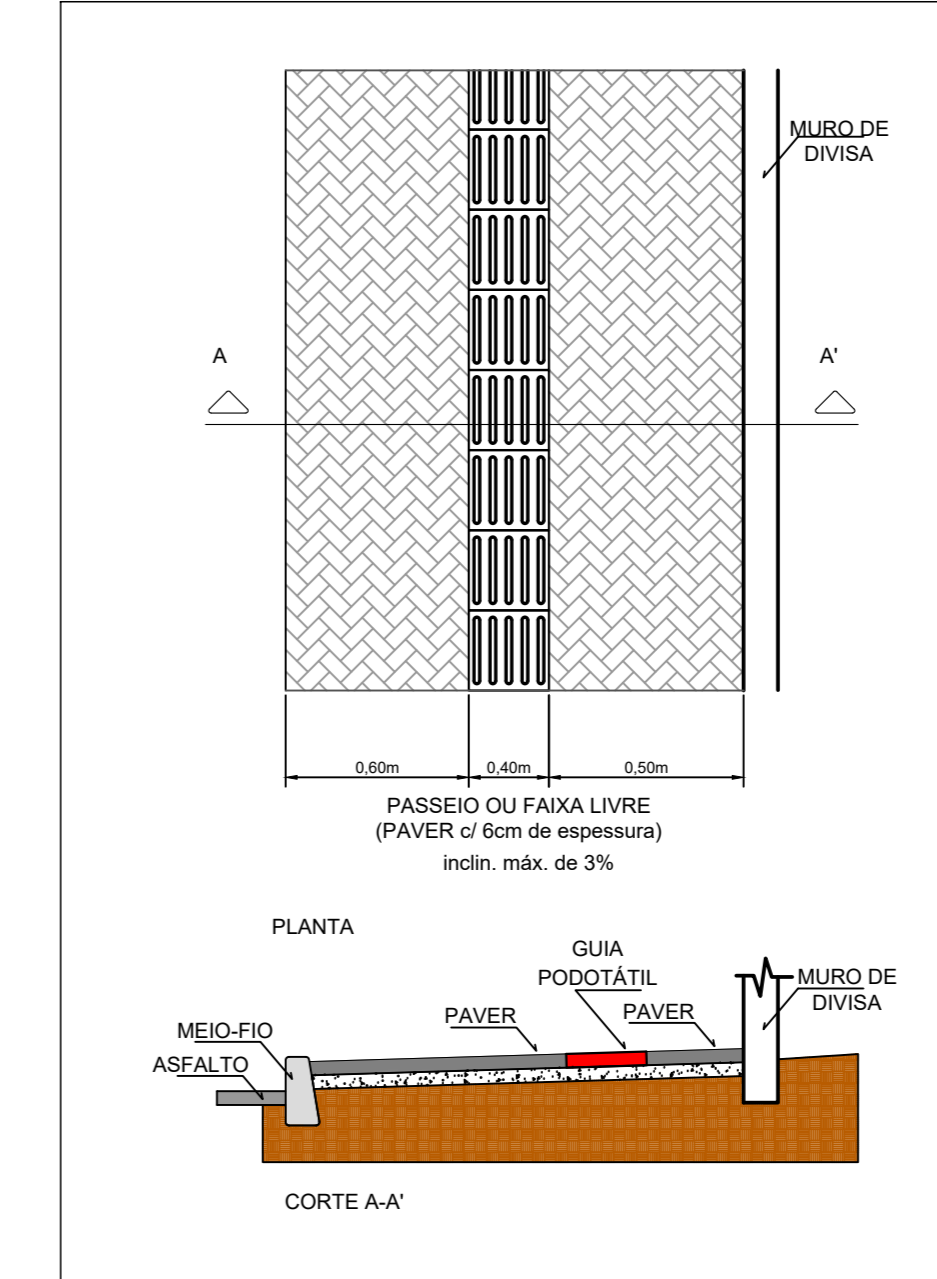


OBS O paver deverá ser executado na cor cinza, e as guias táteis direcionais e de alerta deverão ser da cor preta.

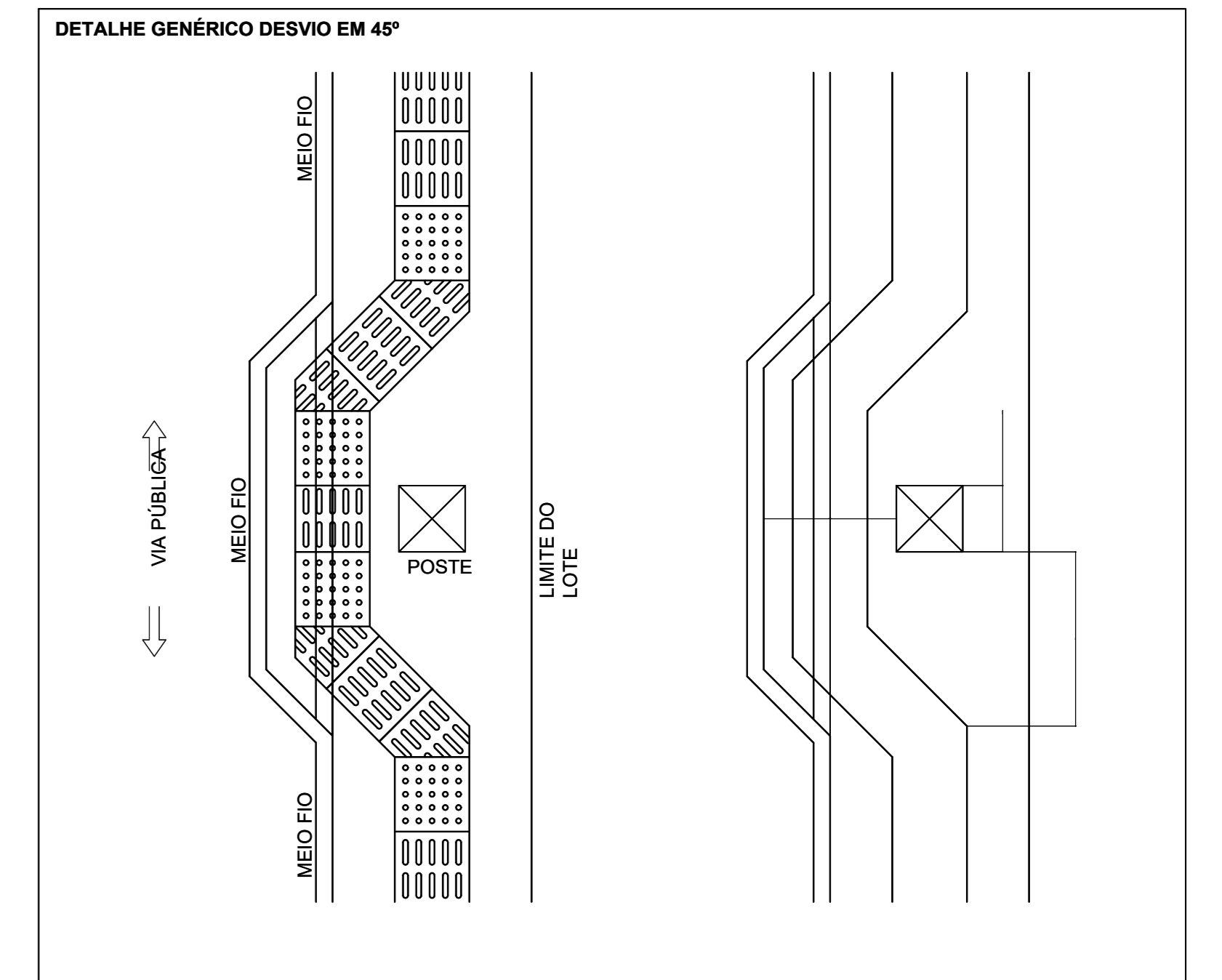
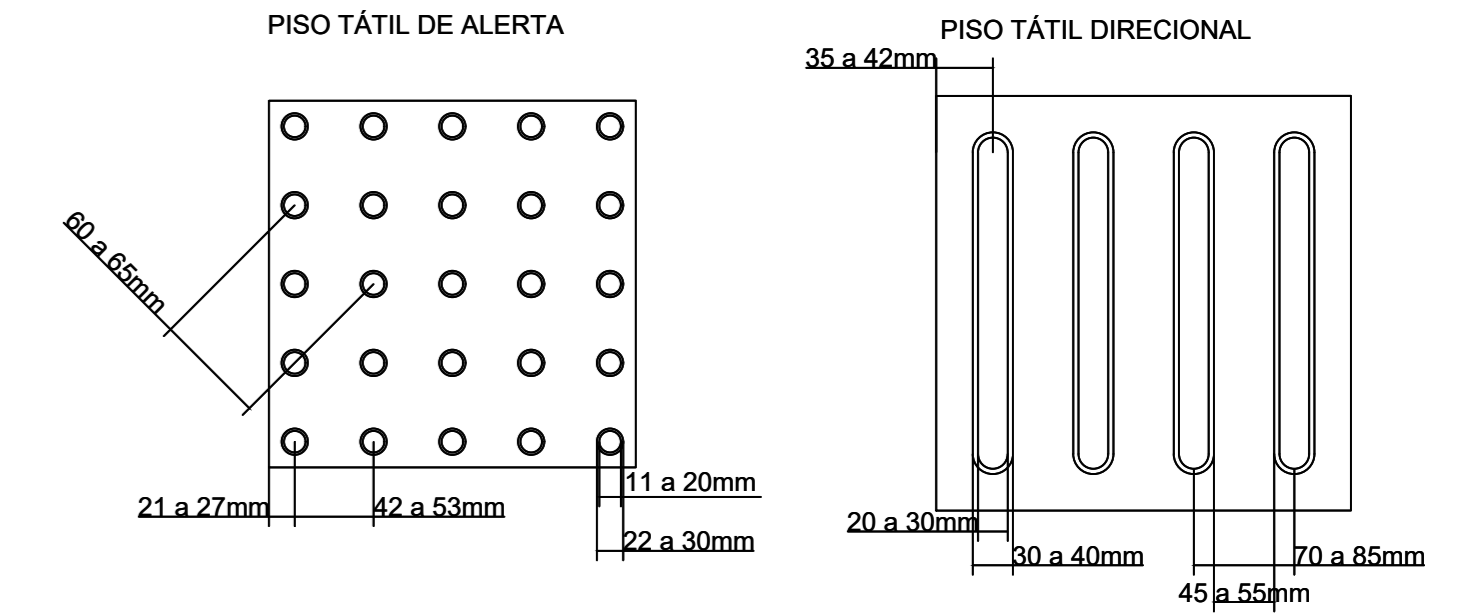
DETALHE GÊNÉRICO DOS REBAIXOS PARA ACESSO DE VEÍCULOS



DETALHE GÊNÉRICO DOS PASSEIOS COM 1,50m DE LARGURA



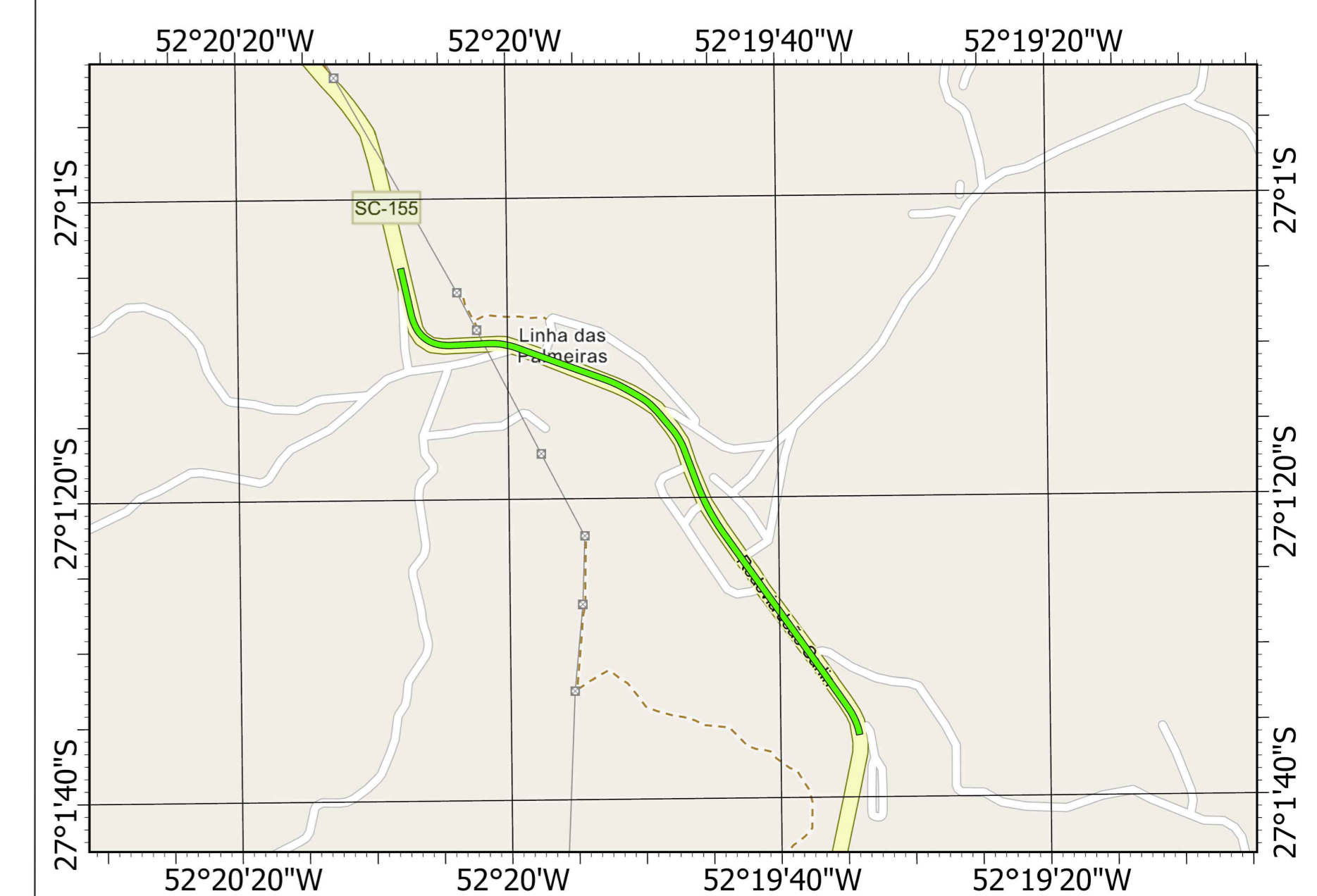
DETALHE PISO TÁTIL DE ADVERTÊNCIA E DIRECIONAL



LEGENDA

	CALÇADA EXECUTADA EM PAVER COM ESPESSURA DE 6cm
	CALÇADA EXECUTADA EM PAVER COM ESPESSURA DE 8cm
	CALÇADA EXECUTADA EM PAVER COM ESPESSURA DE 10cm
	GUIA PODOTÁTIL COM ESPESSURA DE 6CM
	GUIA PODOTÁTIL COM ESPESSURA DE 8CM
	GUIA PODOTÁTIL COM ESPESSURA DE 10CM

PLANTA DE LOCALIZAÇÃO



PROJETO DE PASSEIO

Folha: 03/06

RUA: SC-155
MUNICÍPIO(S): LINHA DAS PALMEIRAS
DATA: 10/2022

ESTADO UF: SC
ESCALA: 1:250

Prop.: PREFEITURA MUNICIPAL DE XAVANTINA

Resp. Téc.: CARLOS ALEXANDRE ROMANI
 ENGENHEIRO AGRIMENSOR



XAVANTINA - SC
 GOVERNO MUNICIPAL
 Rua Prefeito Octávio Urbano Simon, Nº 163, Centro
 CEP: 89780-000. Fone: (49) 3454-3100
 www.xavantina.sc.gov.br