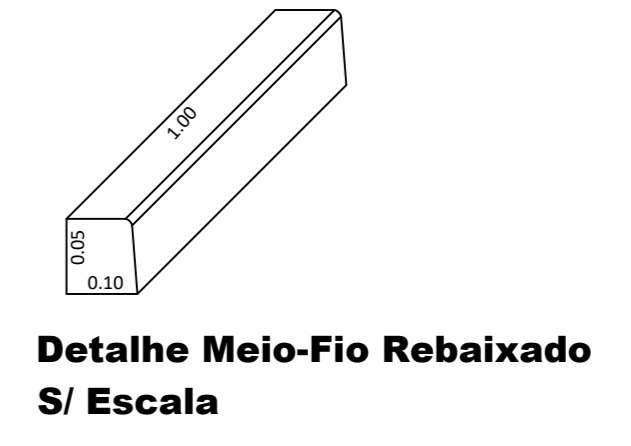
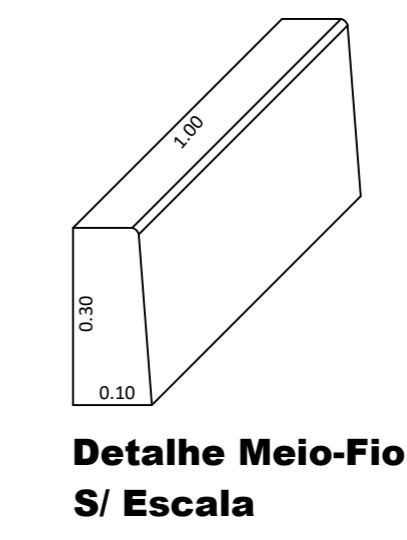
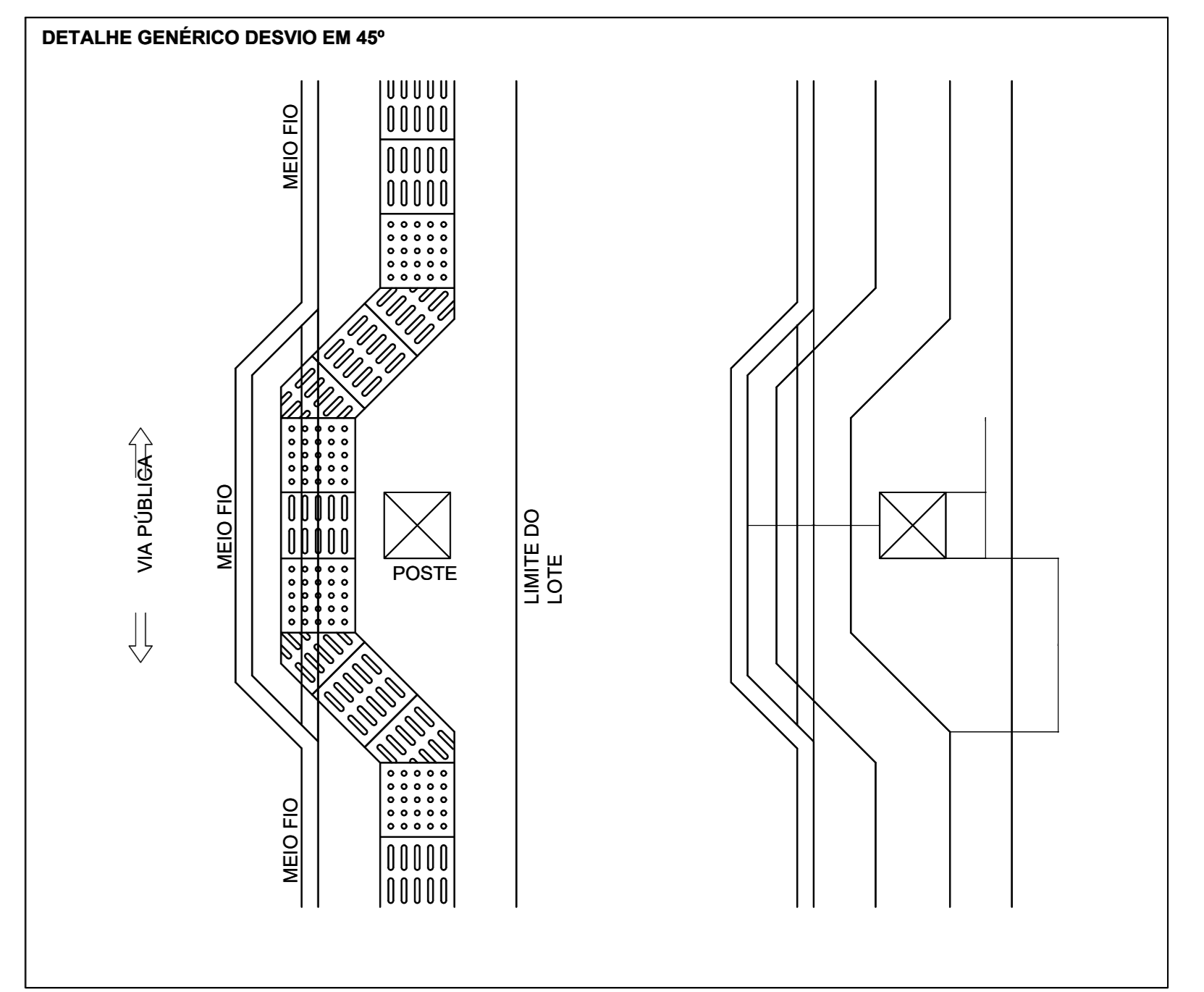
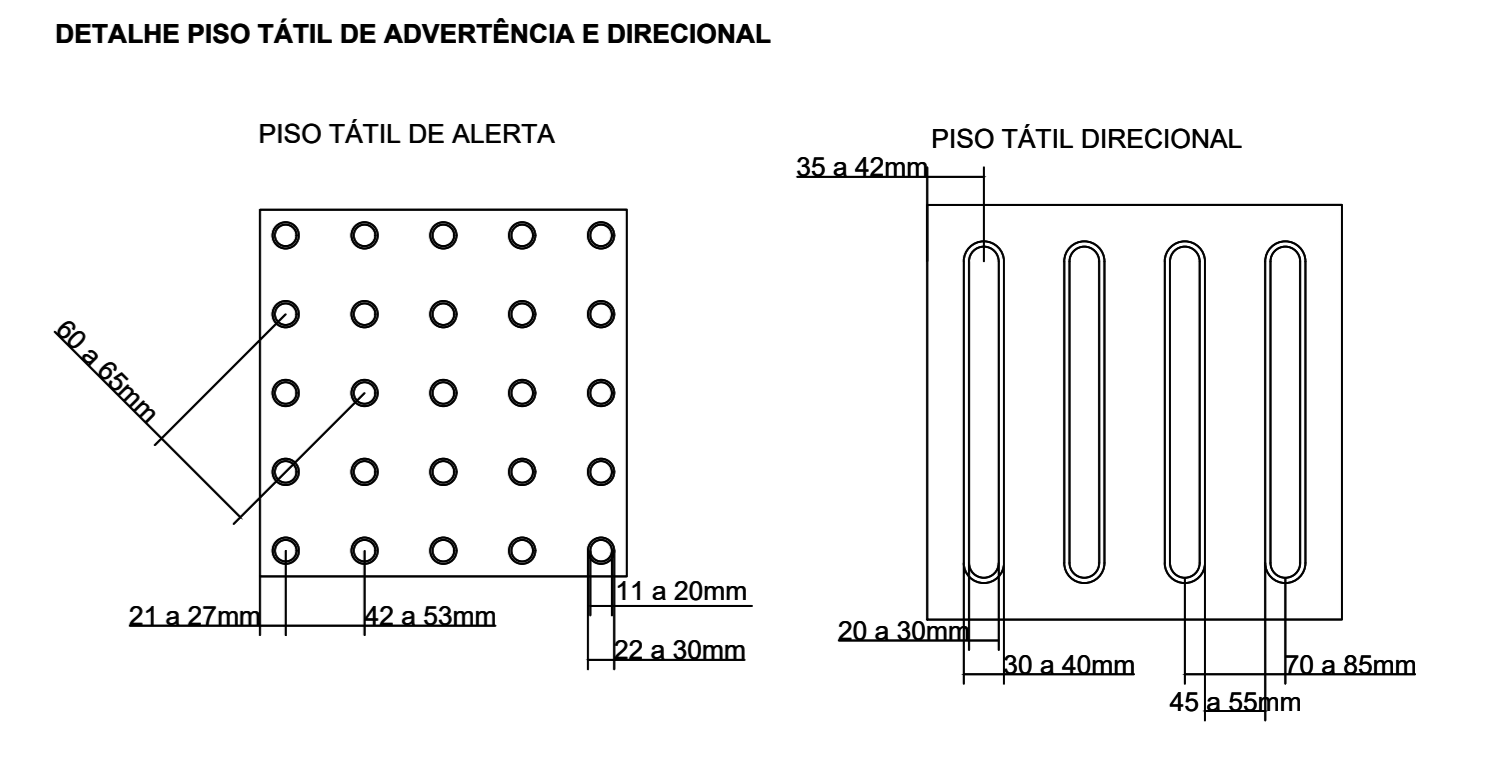
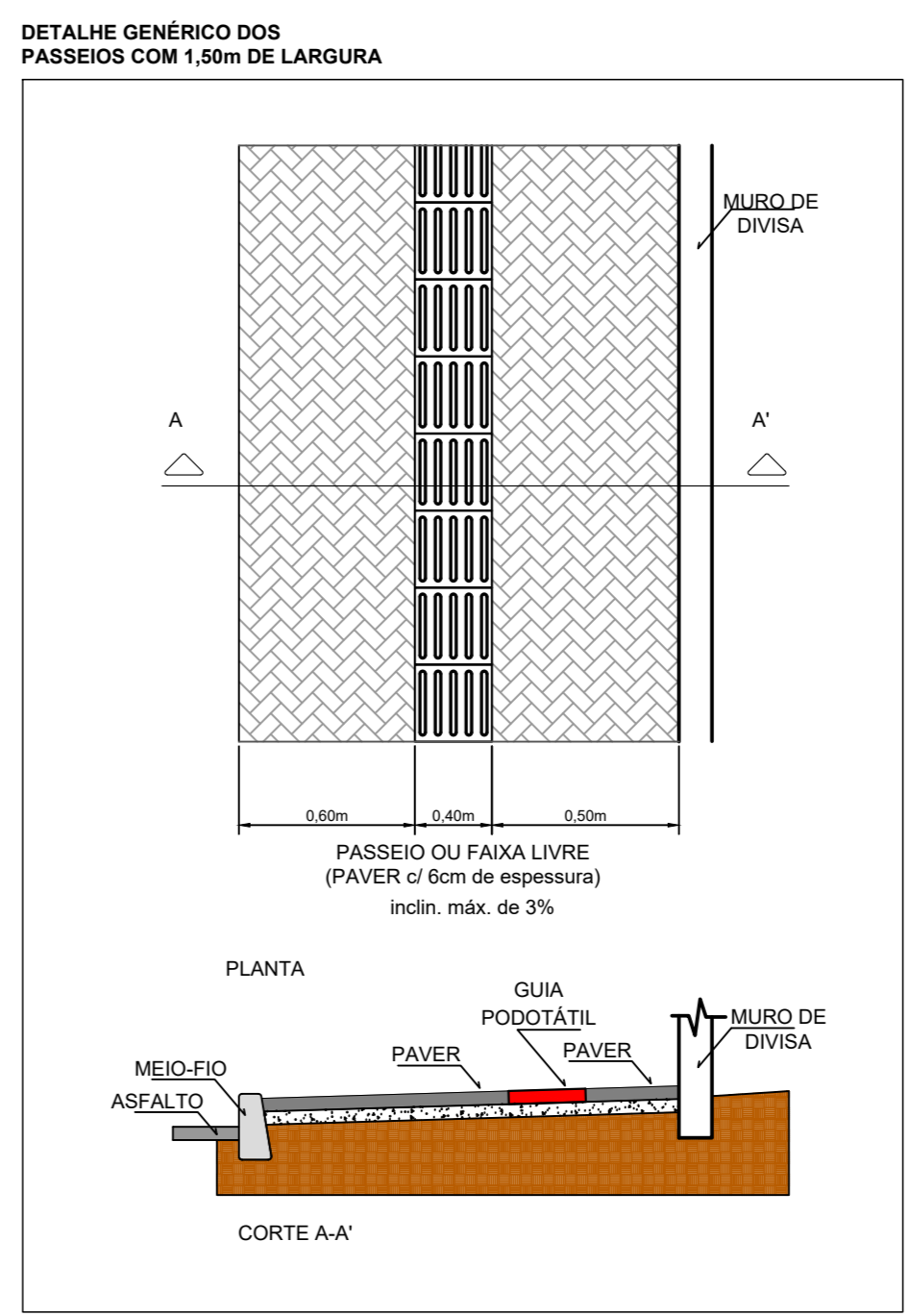
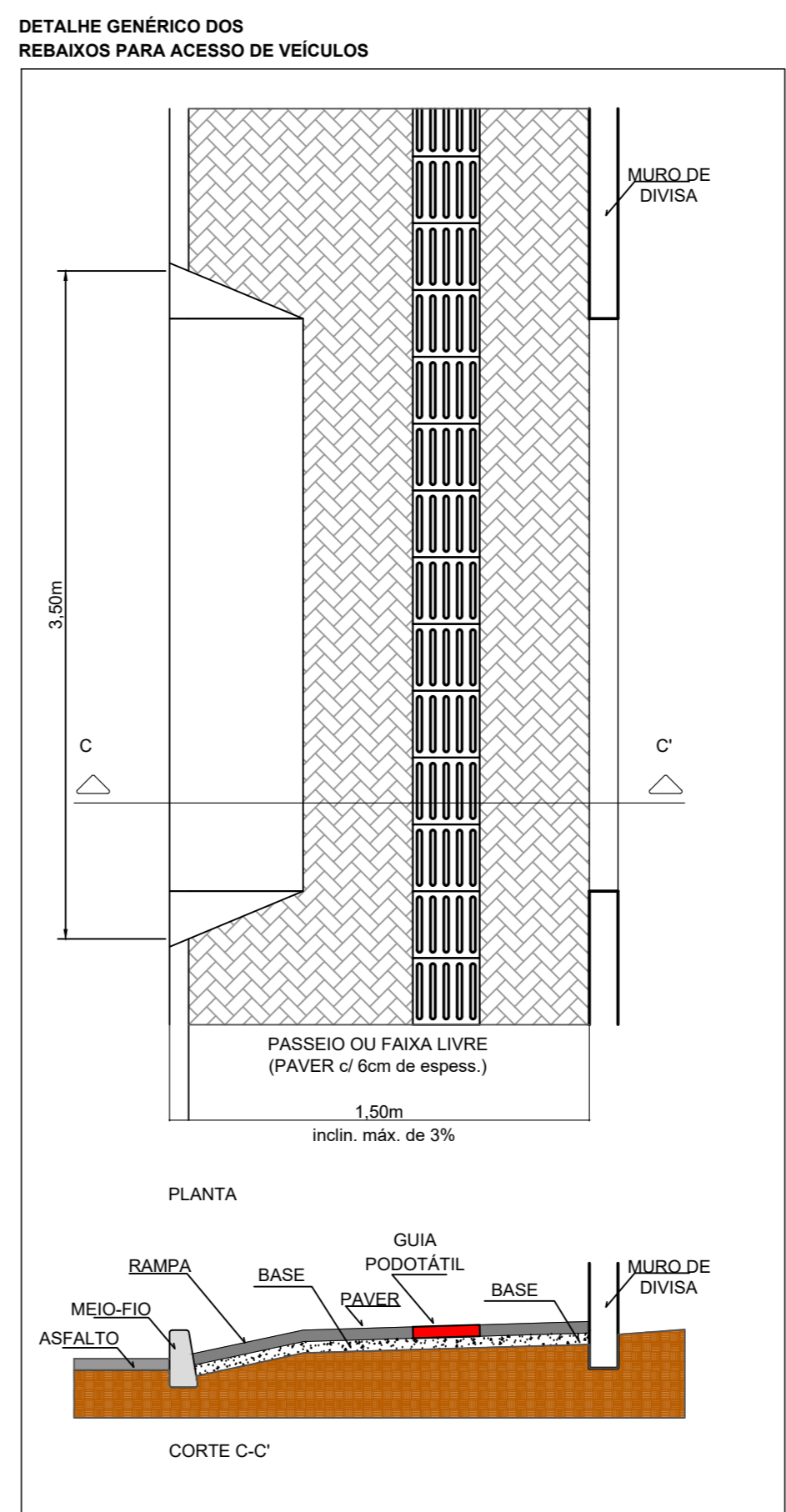


OBS O paver deverá ser executado na cor cinza, e as guias táteis direcionais e de alerta deverão ser da cor preta.



OBS: O meio fio rebaixado é composto pelo meio fio convencional, onde o mesmo deverá ser enterrado até atingir a altura de projeto, 5cm.

LEGENDA

	CALÇADA EXECUTADA EM PAVER COM ESPESSURA DE 6cm
	CALÇADA EXECUTADA EM PAVER COM ESPESSURA DE 8cm
	CALÇADA EXECUTADA EM PAVER COM ESPESSURA DE 10cm
	GUIA PODOTÁTIL COM ESPESSURA DE 6CM
	GUIA PODOTÁTIL COM ESPESSURA DE 8CM
	GUIA PODOTÁTIL COM ESPESSURA DE 10CM



PROJETO DE PASSEIO Folha: 04/06

RUA: SC-155 **ESTADO UF:** SC

MUNICÍPIO(S): LINHA DAS PALMEIRAS **ESCALA:** 1:250

DATA: 10/2022

Prop.: PREFEITURA MUNICIPAL DE XAVANTINA

Resp. Téc.: CARLOS ALEXANDRE ROMANI ENGENHEIRO AGRIMENSOR

XAVANTINA - SC
GOVERNO MUNICIPAL
Rua Prefeito Octávio Urbano Simon, Nº 163, Centro
CEP: 89780-000. Fone: (49) 3454-3100
www.xavantina.sc.gov.br