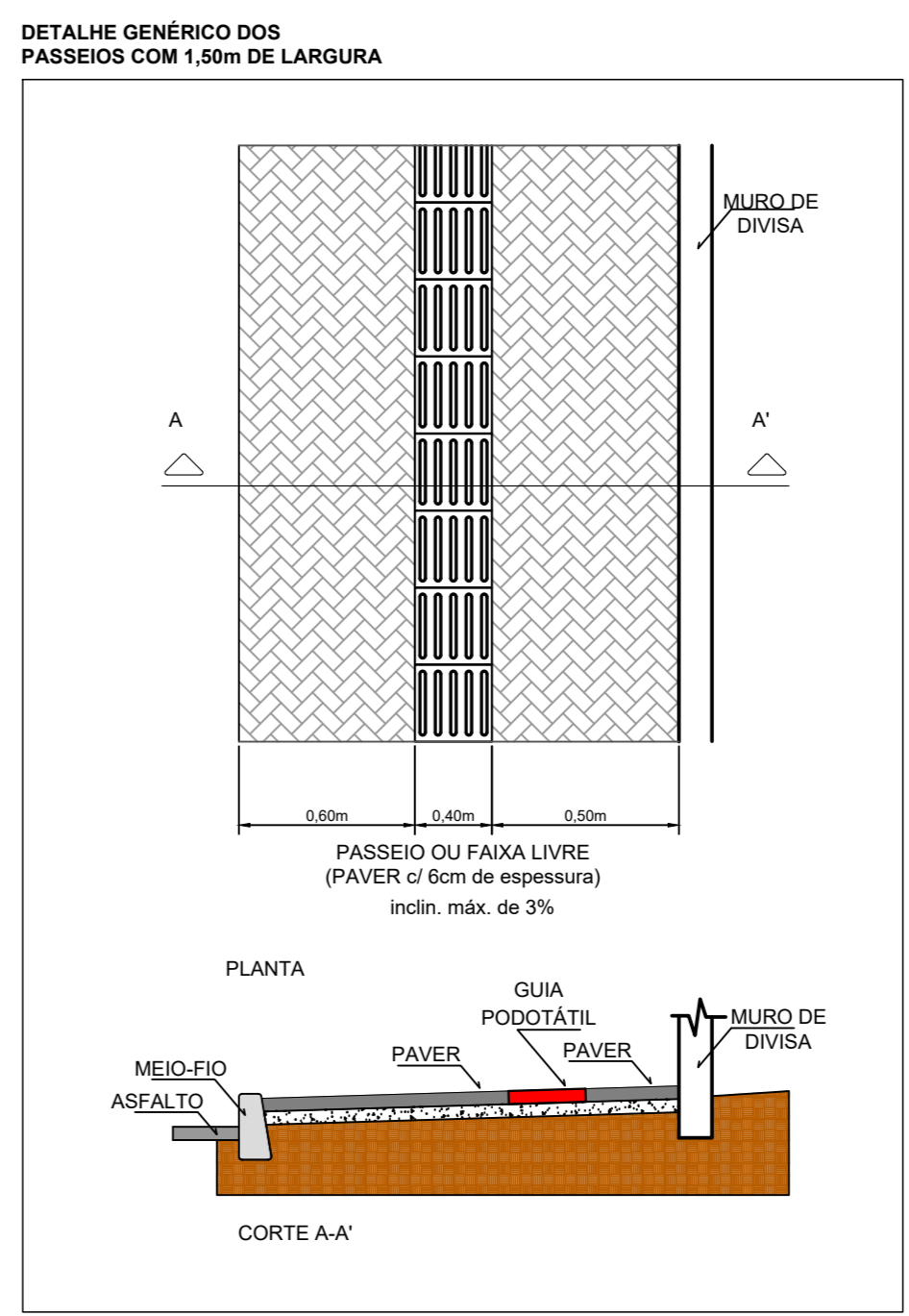
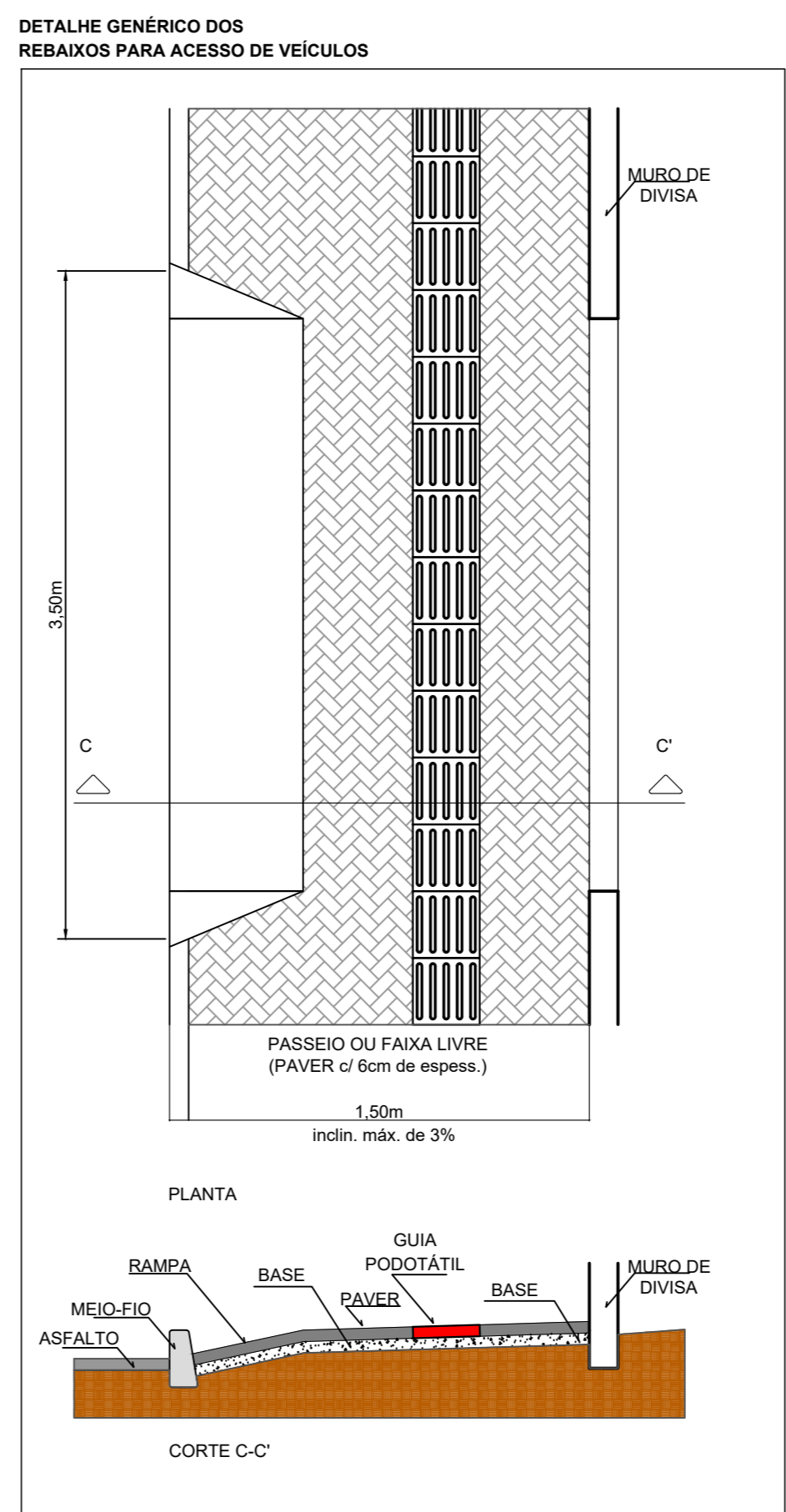
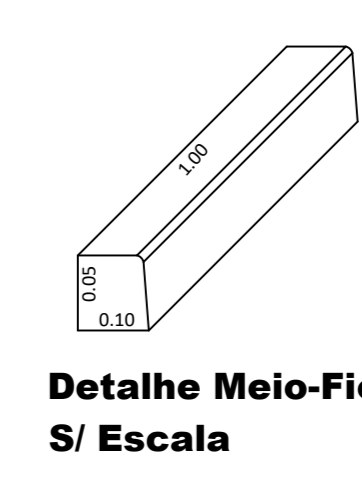
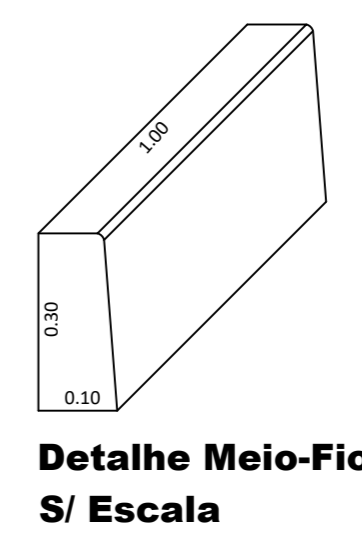
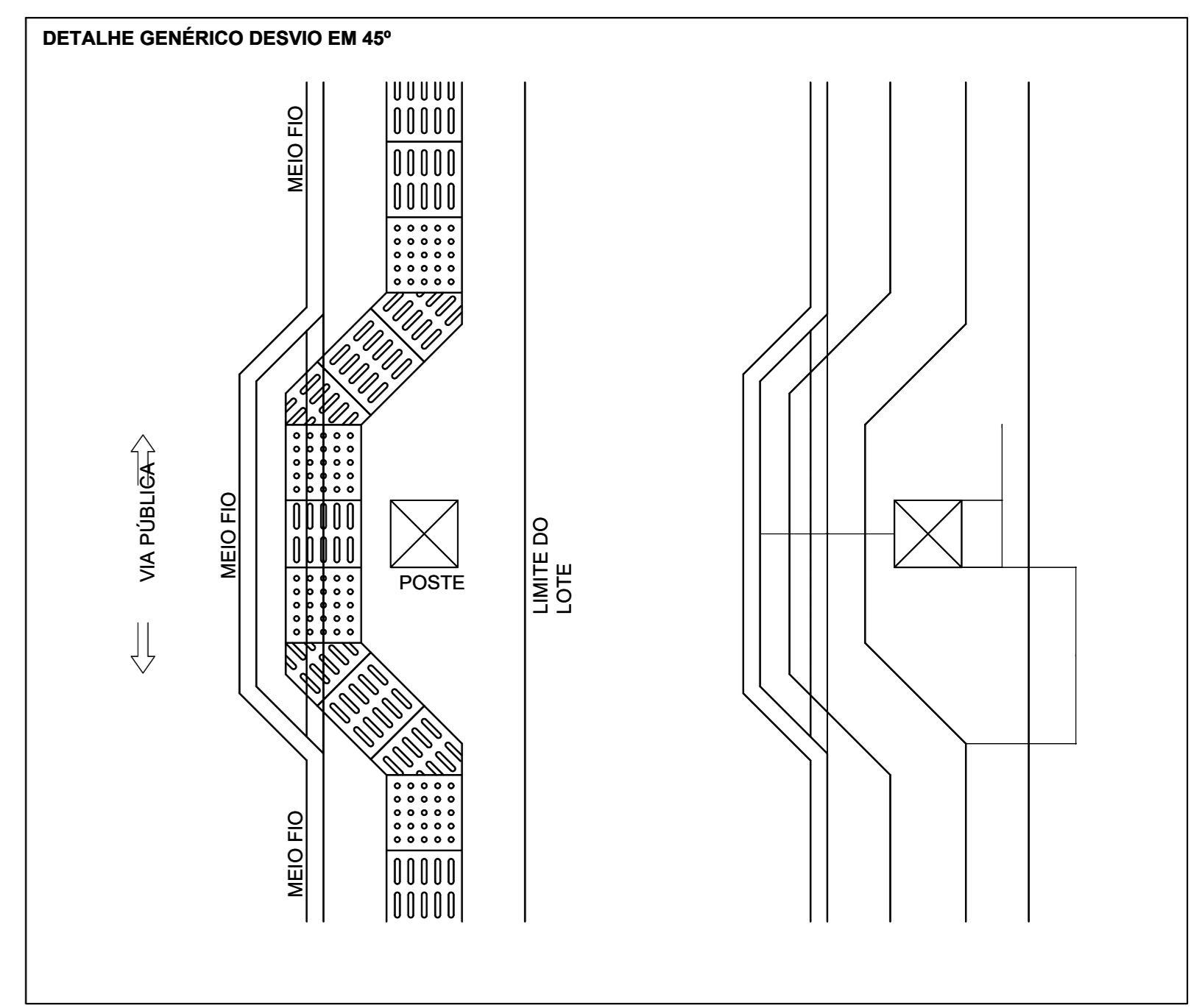
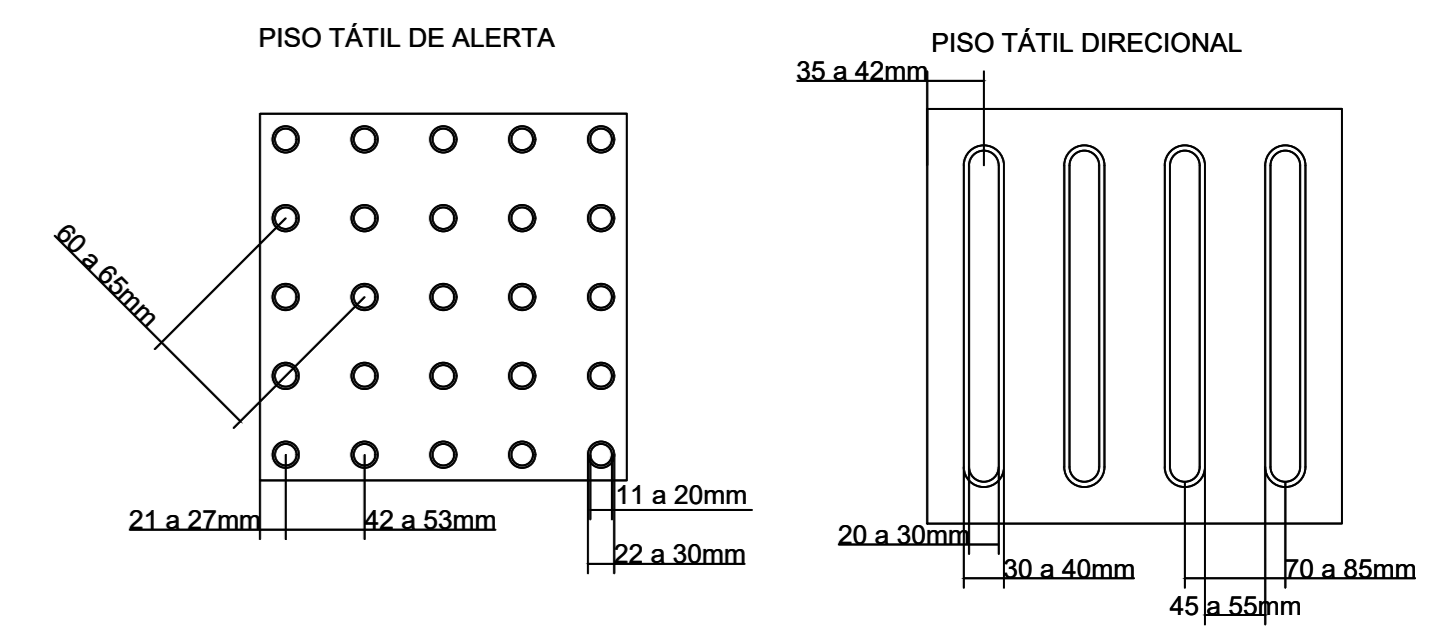


OBS O paver deverá ser executado na cor cinza, e as guias táteis direcionais e de alerta deverão ser da cor preta.



**DETALHE PISO TÁTIL DE ADVERTÊNCIA E DIRECIONAL**



OBS: O meio fio rebaixado é composto pelo meio fio convencional, onde o mesmo deverá ser enterrado até atingir a altura de projeto, 5cm.

**LEGENDA**

- CALÇADA EXECUTADA EM PAVER COM ESPESSURA DE 6cm
- CALÇADA EXECUTADA EM PAVER COM ESPESSURA DE 8cm
- CALÇADA EXECUTADA EM PAVER COM ESPESSURA DE 10cm
- GUIA PODOTÁTIL COM ESPESSURA DE 6CM
- GUIA PODOTÁTIL COM ESPESSURA DE 8CM
- GUIA PODOTÁTIL COM ESPESSURA DE 10CM

**PLANTA DE LOCALIZAÇÃO**



**PROJETO DE PASSEIO**

Folha: 05/06

**RUA:** SC-155  
**MUNICÍPIO(S):** LINHA DAS PALMEIRAS  
**DATA:** 10/2022

**ESTADO UF:** SC  
**ESCALA:** 1:250

**Prop.:** PREFEITURA MUNICIPAL DE XAVANTINA

**Resp. Téc.:** CARLOS ALEXANDRE ROMANI  
 ENGENHEIRO AGRIMENSOR

