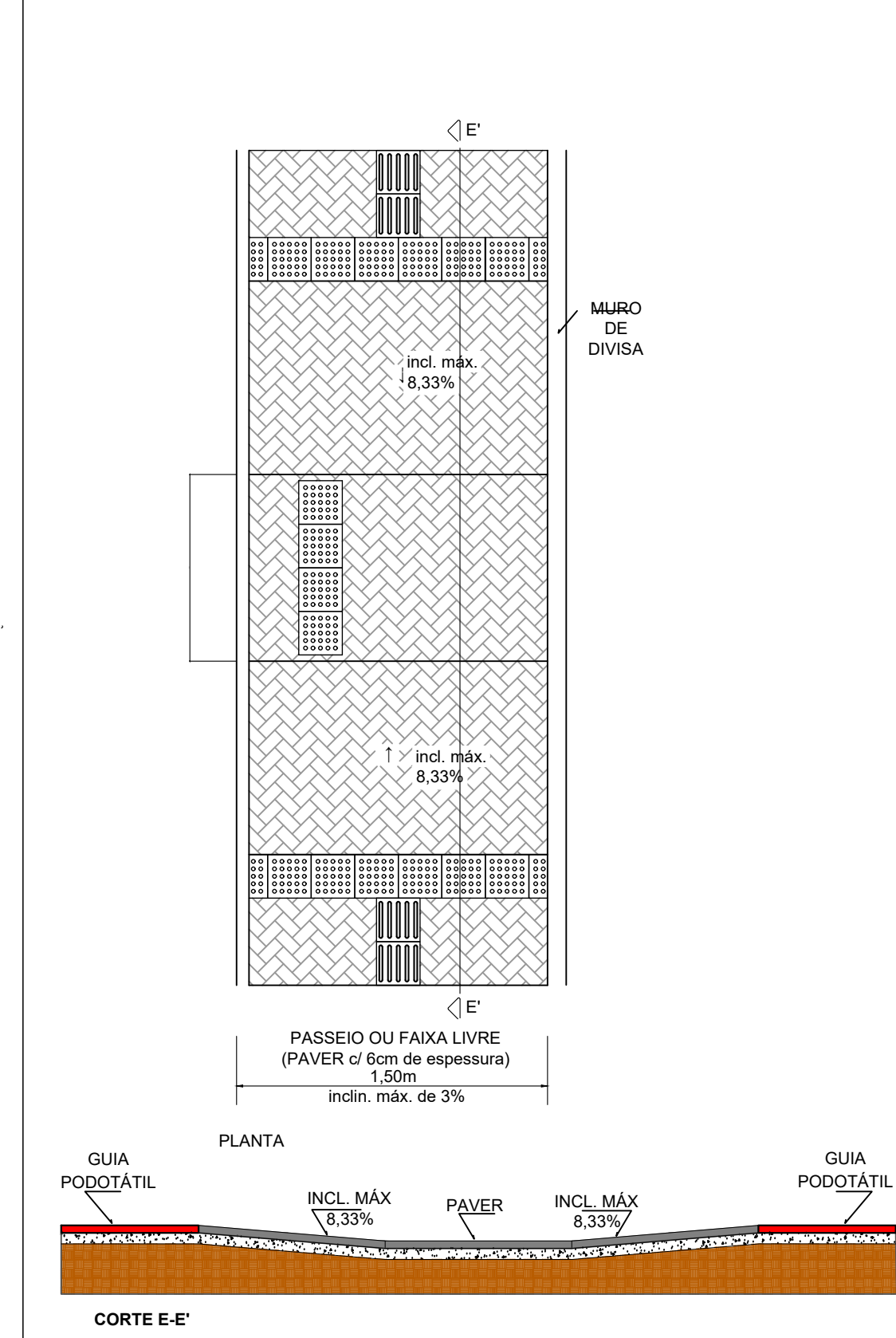
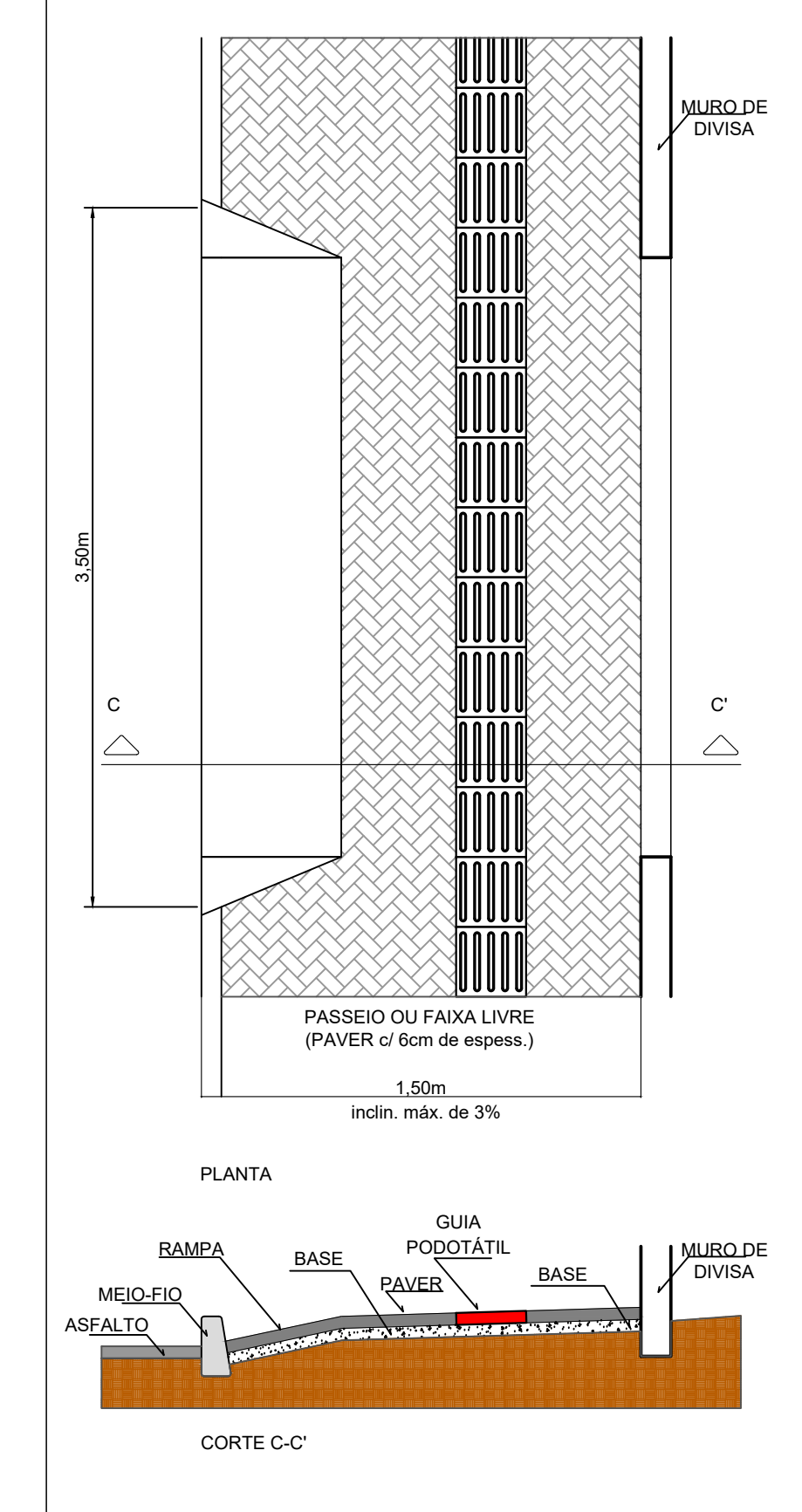


DETALHE GÊNÉRICO DOS REBAIXOS

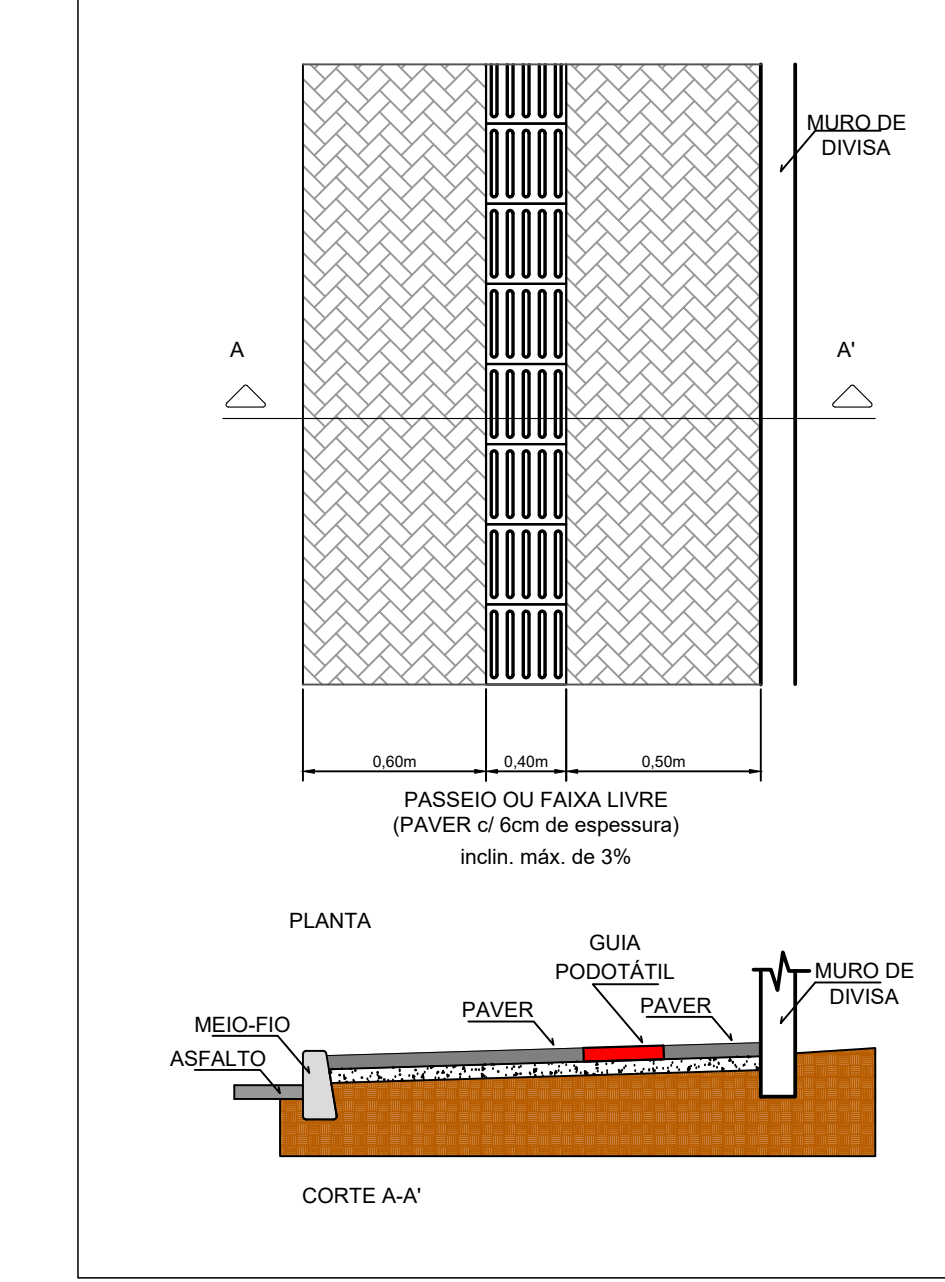


OBS O paver deverá ser executado na cor cinza, e as guias táteis direcionais e de alerta deverão ser da cor preta.

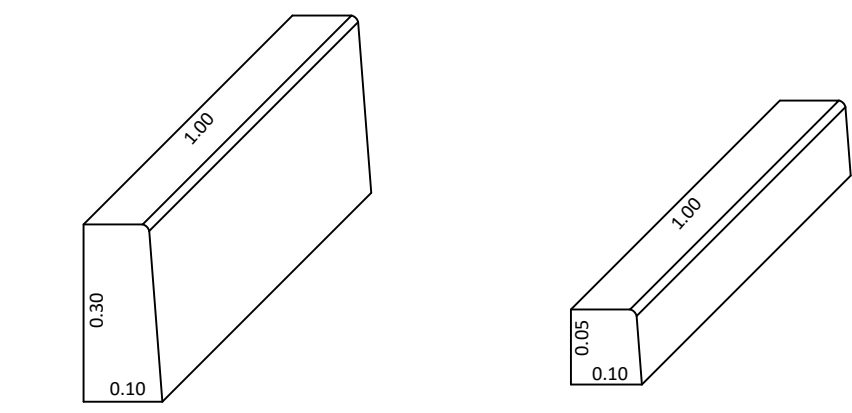
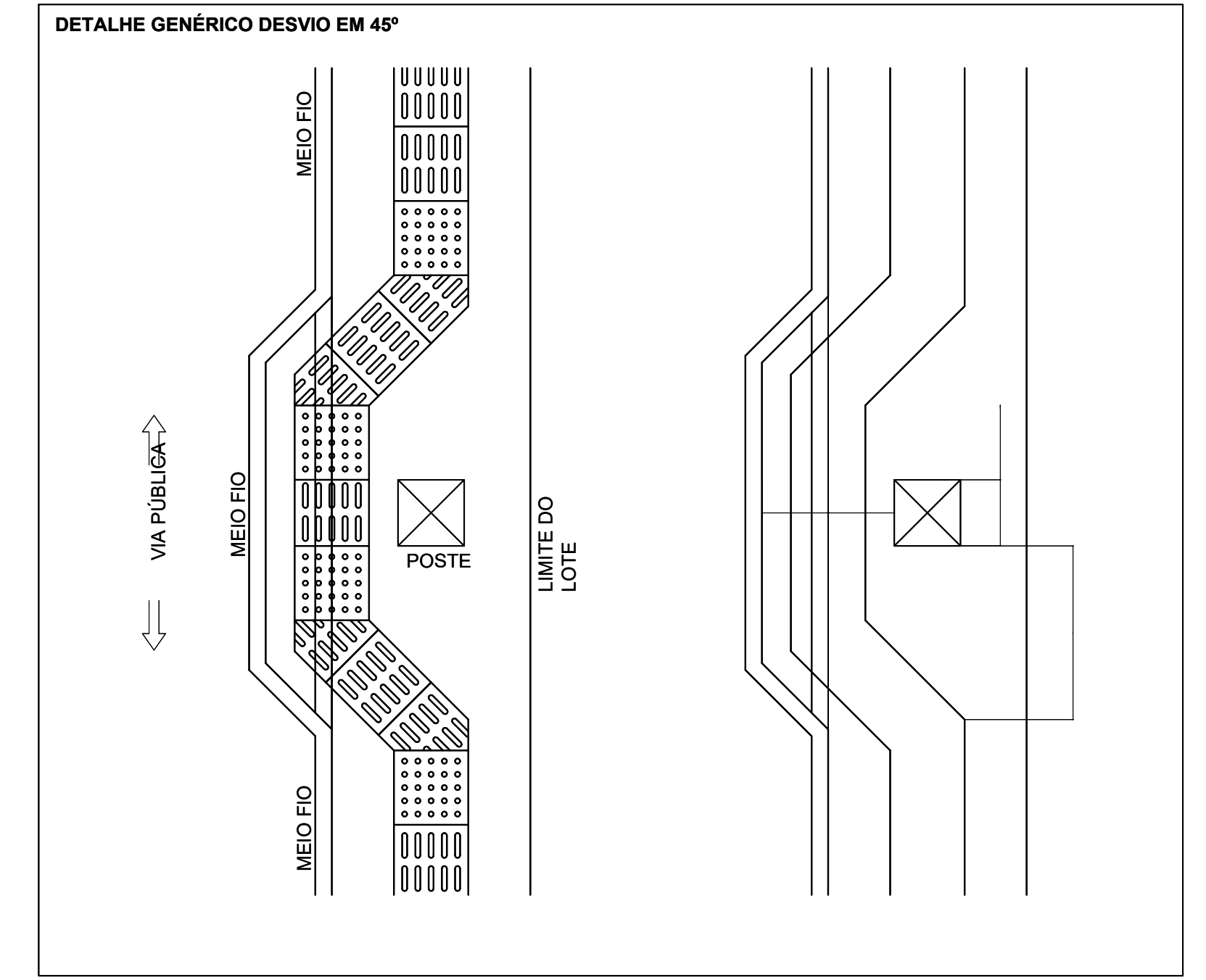
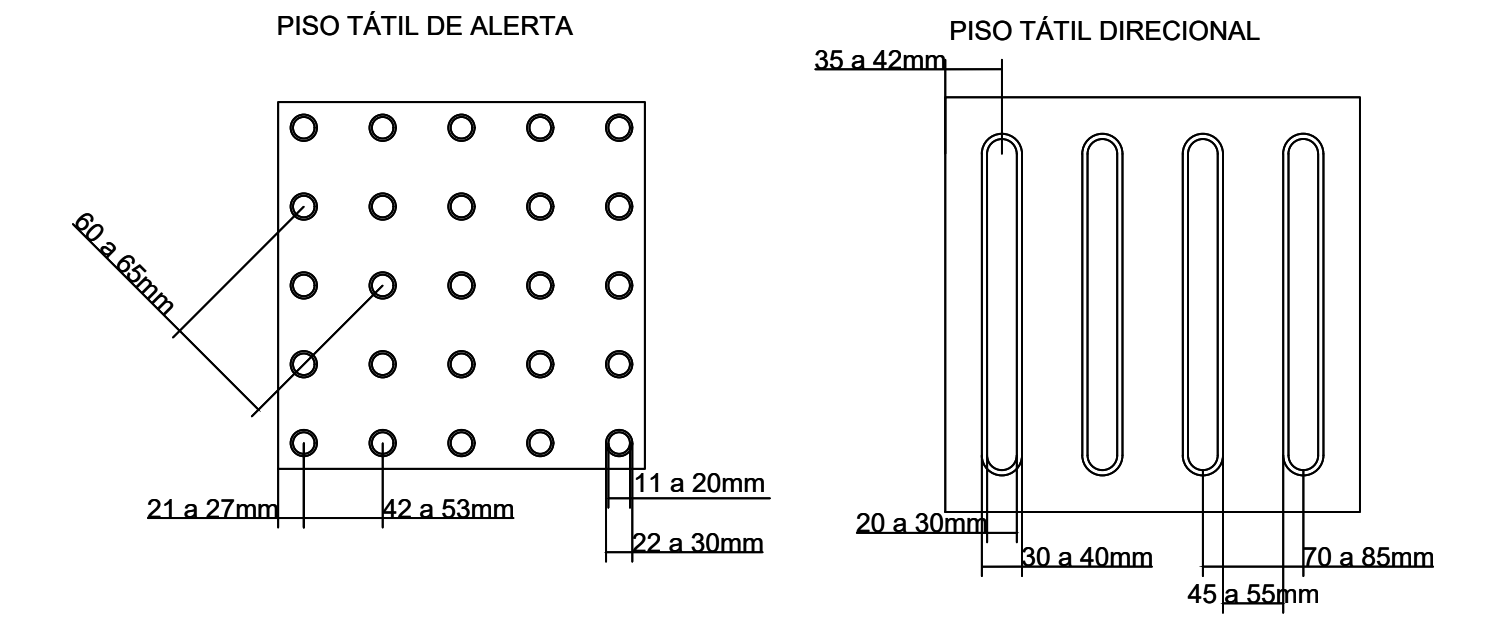
DETALHE GÊNÉRICO DOS REBAIXOS PARA ACESSO DE VEÍCULOS



DETALHE GÊNÉRICO DOS PASSEIOS COM 1,50m DE LARGURA



DETALHE PISO TÁTIL DE ADVERTÊNCIA E DIRECIONAL



Detalhe Meio-Fio S/ Escala

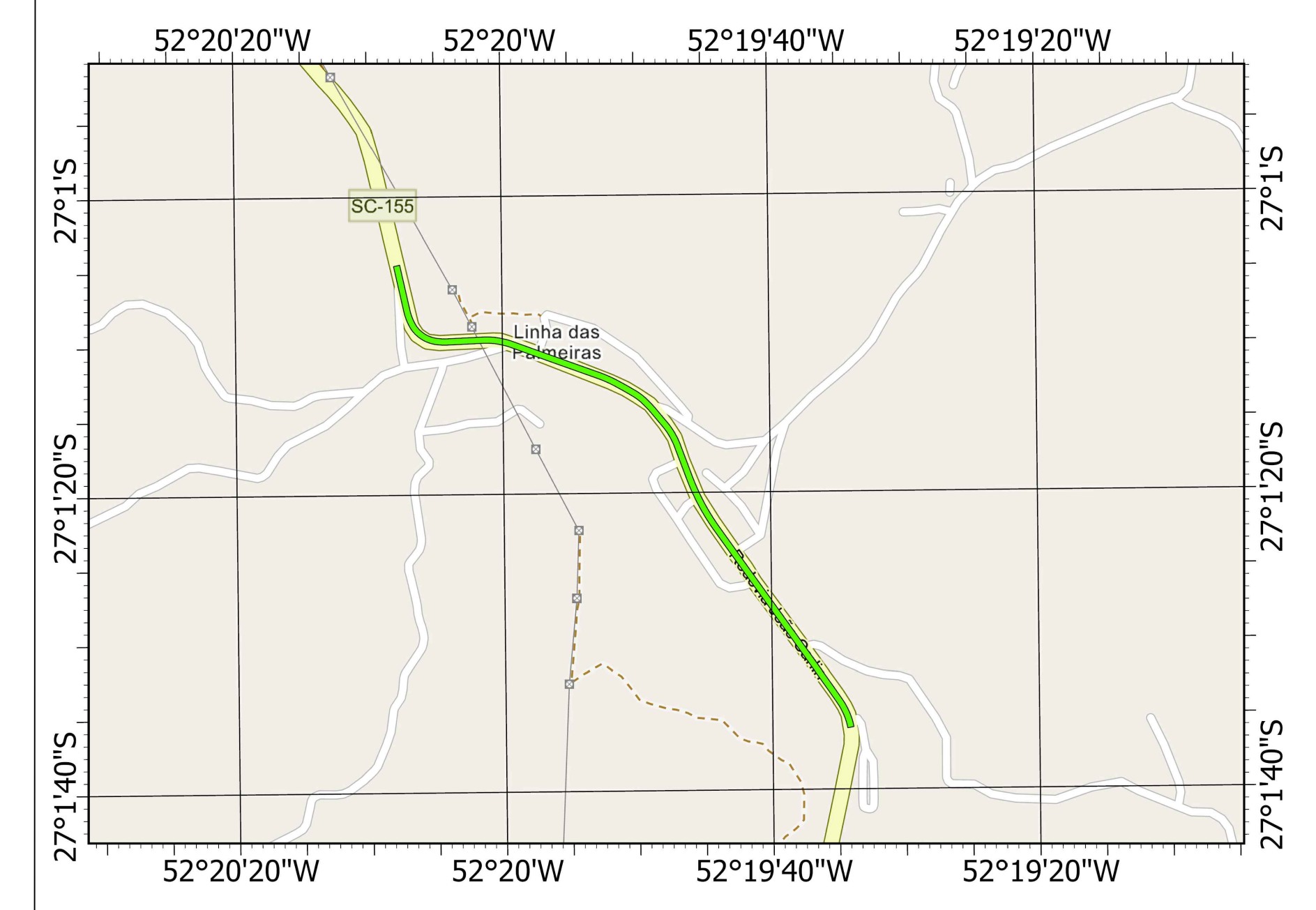
Detalhe Meio-Fio Rebaixado S/ Escala

OBS: O meio fio rebaixado é composto pelo meio fio convencional, onde o mesmo deverá ser enterrado até atingir a altura de projeto, 5cm.

LEGENDA

	CALÇADA EXECUTADA EM PAVER COM ESPESURA DE 6cm
	CALÇADA EXECUTADA EM PAVER COM ESPESURA DE 8cm
	CALÇADA EXECUTADA EM PAVER COM ESPESURA DE 10cm
	GUIA PODOTÁTIL COM ESPESURA DE 6CM
	GUIA PODOTÁTIL COM ESPESURA DE 8CM
	GUIA PODOTÁTIL COM ESPESURA DE 10CM

PLANTA DE LOCALIZAÇÃO



**PROJETO DE PASSEIO**

Folha: 06/06

RUA: SC-155  
MUNICÍPIO(S): LINHA DAS PALMEIRAS  
DATA: 10/2022

ESTADO UF: SC  
ESCALA: 1:250

Prop.: PREFEITURA MUNICIPAL DE XAVANTINA

Resp. Téc.: CARLOS ALEXANDRE ROMANI  
ENGENHEIRO AGRIMENSOR



XAVANTINA - SC  
GOVERNO MUNICIPAL  
Rua Prefeito Octávio Urbano Simon, Nº 163, Centro  
CEP: 89780-000. Fone: (49) 3454-3100  
www.xavantina.sc.gov.br